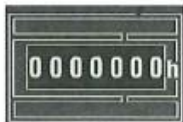


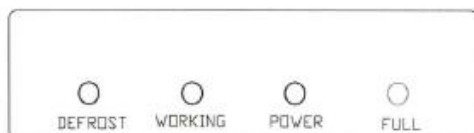
**MASTER®**

**DH 44-62-92**

**ОСУШИТЕЛИ ВОЗДУХА  
ИНСТРУКЦИЯ ОБСЛУЖИВАНИЯ**



Счетчик часов



Панель управления



Ручка регулировки гидростата

**DEFROST:** Удаление конденсата горячими газами или задержка при запуске

**WORKING:** Работа компрессора

**POWER:** Электропитание

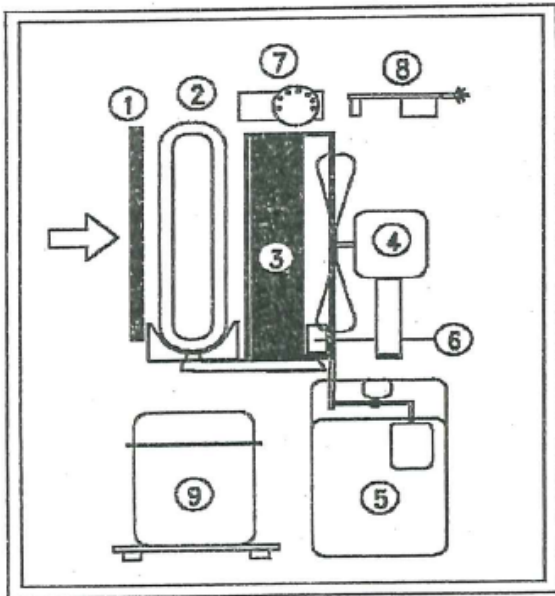
**FULL:** Заполнение резервуара для воды

## ОПИСАНИЕ УСТРОЙСТВА

Осушители воздуха серии DH разработаны для использования в местах, где требуется быстрое осушение воздуха или недопустимо бесконтрольное повышение уровня относительной влажности.

Осушители воздуха серии DH понижают относительный уровень конденсации водяных паров в воздухе.

Как видно из рисунка 1 каждое устройство содержит охлаждающий контур и вентилятор. Всасываемый вентилятором (4) воздух проходит через фильтр (1) и попадает на холодные стенки испарителя (2), где он охлаждается до температуры, немного меньшей, чем точка росы. Некоторое количество пара конденсируется и собирается в резервуаре для воды (5). Затем воздух проходит через конденсатор (3) и нагревается до температуры, немного превышающей комнатную.



**Рис. 1 Принцип работы устройства**

1 – Воздушный фильтр. 2 – Испаритель. 3 – Конденсатор. 4 – Винтовой вентилятор. 5 – Водяной бак. 6 – Поплавков. 7 – Гидростат. 8 – Устройство управления. 9 – Герметичный компрессор. Наилучшие результаты достигаются при уровнях относительной влажности между 35 и 99% и в диапазоне температур от 3 до 35 °С.

Устройство автоматически управляется гигростатом, включающим и выключающим его после достижения желаемого уровня относительной влажности. Электронное устройство управления (8) автоматически включает и выключает процесс размораживания в соответствии с режимом работы устройства.

**△ ПРЕДУПРЕЖДЕНИЕ:** Если температура в помещении ниже минимального допустимого значения (3 °С), осушитель воздуха не работает.

Осушитель лучше всего располагать в центре помещения, в котором он должен работать, в этом случае можно гарантировать беспрепятственный забор и выпуск воздуха. Устройство должно быть на расстоянии не менее 20-30 см от любых стен. Его нельзя располагать в непосредственной близости от источников тепла, таких как радиаторы, печи или другие источники. Его также не следует располагать около дверей или проёмов. Во время работы осушителя воздуха все двери и окна должны быть закрыты.

В DH44 и DH62 нет поплавкового датчика, остановка устройства происходит под воздействием веса резервуара.

**△ ПРЕДУПРЕЖДЕНИЕ:** Нельзя накрывать осушитель какой-либо материей или покрытием во время его работы.

При необходимости резервуар для воды можно снять, а воду можно отводить непосредственно из устройства, подсоединив резиновый шланг к трубному фитингу.

## ОБСЛУЖИВАНИЕ

### ЗАПУСК

**△ ПРЕДУПРЕЖДЕНИЕ:** ОСУШИТЕЛЬ ДОЛЖЕН ЭКСПЛУАТИРОВАТЬСЯ И ХРАНИТЬСЯ В ВЕРТИКАЛЬНОМ ПОЛОЖЕНИИ. ПРИ НЕСОБЛЮДЕНИИ ЭТОГО ПРАВИЛА УСТРОЙСТВО НЕ БУДЕТ РАБОТАТЬ НАДЛЕЖАЩИМ ОБРАЗОМ.

**Для включения устройства необходимо:**

повернуть регулятор гидростата по часовой стрелке до выбранного уровня влажности.

**△ ПРЕДУПРЕЖДЕНИЕ:** Осушитель воздуха оснащён автоматическим защитным устройством, которое включает компрессор только через 1 минуту после включения главного выключателя.

### ВЫКЛЮЧЕНИЕ

Установить регулятор гидростата в крайне левое положение

**△ ПРЕДУПРЕЖДЕНИЕ:** Если температура в помещении ниже минимального допустимого значения 3 °С, осушитель воздуха не работает.

### РЕЗЕРВУАР ДЛЯ ВОДЫ

В случае заполнения резервуара водой устройство незамедлительно останавливается и загорается сигнальная лампочка (full). Для повторного запуска устройства, резервуар должен быть опорожнен.

**△ ПРЕДУПРЕЖДЕНИЕ:** Перед опорожнением резервуара с водой выключите главный выключатель устройства и выньте вилку из розетки.

**△ ПРЕДУПРЕЖДЕНИЕ:** После опорожнения осторожно вставьте резервуар в предусмотренный для него отсек, чтобы не повредить переключатель поплавка.

## ТЕХОБСЛУЖИВАНИЕ

**△ ПРЕДУПРЕЖДЕНИЕ:** Перед любыми работами по обслуживанию устройства выключайте главный выключатель и вынимайте вилку устройства из розетки.

Для поддержания эффективной производительности воздушный фильтр и внутренние части осушителя следует периодически чистить. Для очистки воздушного фильтра используйте сжатый воздух или летнюю воду с мылом.

Для доступа к внутренним частям устройства снимите крепящиеся винтами панели кожуха. Внутренние части устройства следует очищать, например, аспиратором. С особой осторожностью очищайте пластинчатые радиаторы конденсатора и испарителя, а также лопасти вентилятора

## ТРАНСПОРТИРОВКА И ПЕРЕМЕЩЕНИЕ

**△ПРЕДУПРЕЖДЕНИЕ:** Перед любыми перемещениями устройства следует выключить главный выключатель, и вынуть вилку устройства из розетки.

Осушитель воздуха нельзя перевозить в горизонтальном положении.

Смотав электрический кабель, перекатите устройство, которое, при этом, должно быть наклонено, как показано на Рис. 2.



Fig. 2

При необходимости перемещения устройства вверх или вниз по лестнице или по крутому склону, действуйте, как показано на Рис. 3.



Fig. 3

## ДЕМОНТАЖ И УТИЛИЗАЦИЯ ПОСЛЕ ЗАВЕРШЕНИЯ ЭКСПЛУАТАЦИИ

В устройстве имеется находящийся под давлением хладагент R407C в контуре охлаждения и масло в компрессоре. По этой причине в конце срока службы устройство нельзя вывозить непосредственно на свалку. Его необходимо демонтировать и затем его различные части могут быть использованы повторно и/или сданы на лом. Хладагенты нельзя вывозить непосредственно на свалку. Для удаления R407C Вам необходимы:

**△ ПРЕДУПРЕЖДЕНИЕ:** Следующие операции могут быть выполнены только квалифицированным персоналом.

1. Плоскогубцы, аналогичные изображённым на Рис. 4.
2. Конденсатор с мотором
3. Сосуд с избыточным давлением



Fig. 4

Действуйте следующим образом:

- Подсоедините сосуд с избыточным давлением к моторному конденсатору, а конденсатор к щипцам.
- Пробейте отверстие в выходной трубе компрессора и оставьте щипцы в этом положении.
- Опорожните контур охлаждения.
- Закройте кран на сосуде с избыточным давлением.
- Удалите щипцы.
- Если сосуд с избыточным давлением полон, его необходимо передать фирме, занимающейся утилизацией жидких отходов.

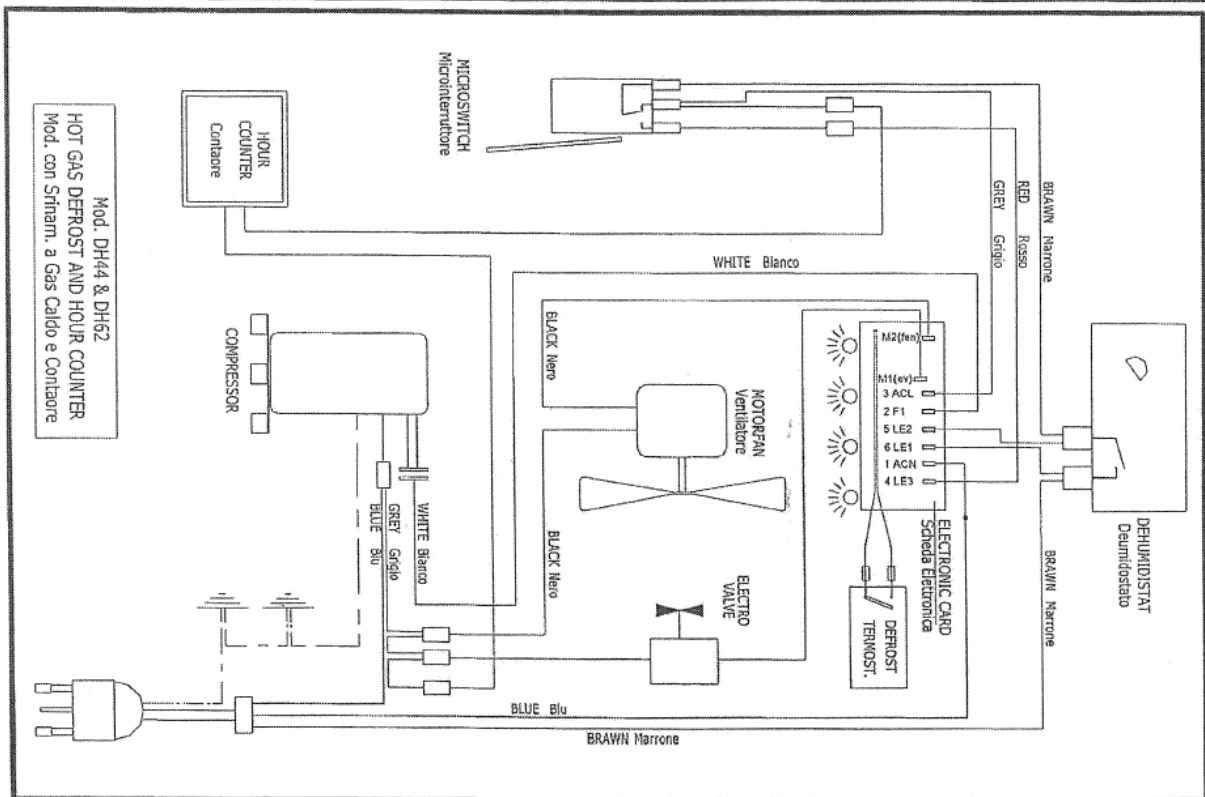
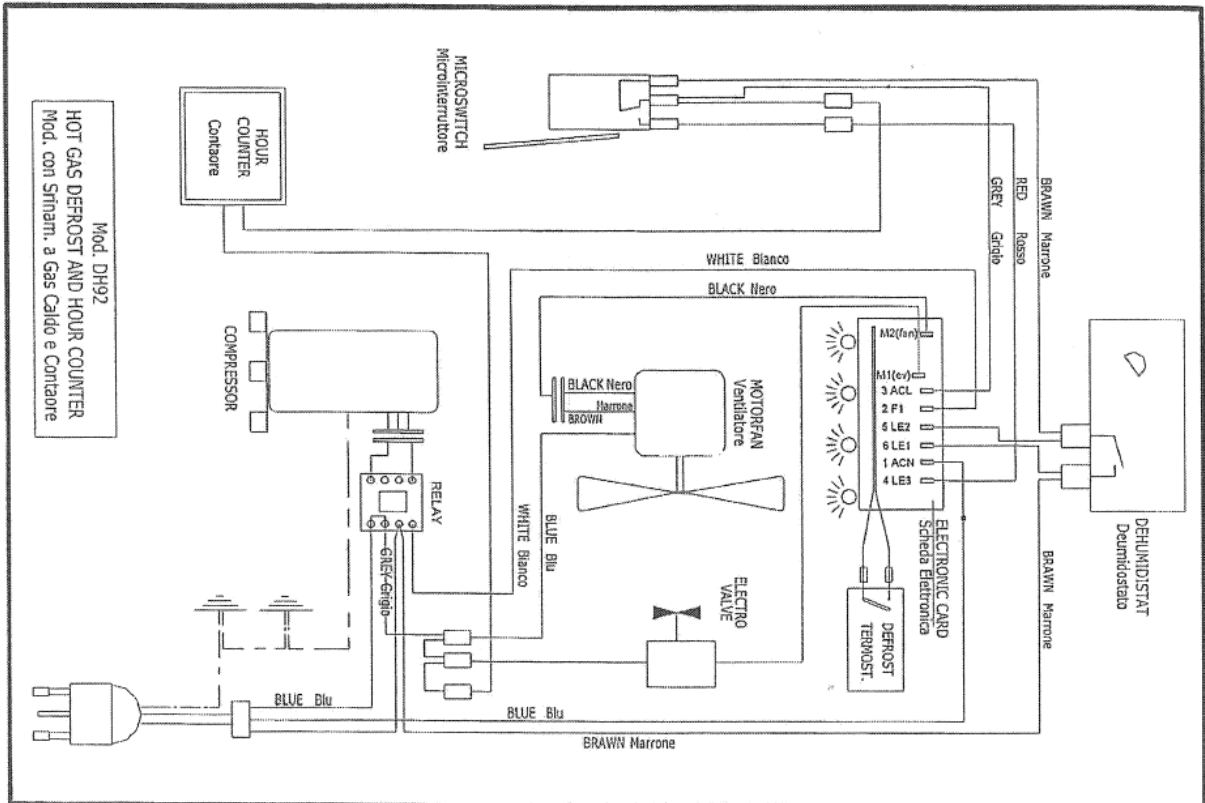
Сварные швы на входных и выходных трубах компрессора должны быть устранены, а фиксирующие болты удалены. Затем просверлите отверстие в нижней части шасси и вылейте минеральное масло в сосуд, который затем должен быть передан в фирму, специализирующуюся на восстановлении и утилизации масел.

Остальные металлические части, содержащие медь, алюминий и сталь могут быть использованы повторно или сданы на лом.

## ДИАГНОСТИКА И УСТРАНЕНИЕ НЕИСПРАВНОСТЕЙ

НЕИСПРАВНОСТЬ	ВОЗМОЖНЫЕ ПРИЧИНЫ	СПОСОБ УСТРАНЕНИЯ
Устройство не запускается...	1 Отсутствует электропитание.	1a Проверьте, работает ли выключатель и включен ли. 1b Проверьте параметры сети электропитания (220 В, одна фаза, 50 Гц).
	2 Гидростат установлен неправильно.	2 Установите гидростат на уровень относительной влажности меньший, чем уровень влажности в помещении.
	3 Резервуар для воды заполнен (сигнальная лампочка „full“ горит).	3 Опорожните резервуар для воды.
Вентилятор и компрессор работают, однако ни вода, ни лёд не образуются на стенках испарителя ...	1 Поток воздуха недостаточен.	1a Проверьте, нет ли каких-либо препятствий на входе или выпуске воздуха. 1b Проверьте, нет ли каких-либо отложений или наслоений на фильтре или на пластинчатых радиаторах конденсатора или испарителя.
	2 Температура в помещении и/или уровень относительной влажности слишком низкие.	2 Убедитесь, что температура находится в пределах 3°...35°C, и относительная влажность в пределах 35...99%
	3 Охлаждающий контур не работает надлежащим образом.	3 Позвоните уполномоченному технику по обслуживанию.
Устройство остановилось и загорелась сигнальная лампочка „full“...	1 Резервуар для воды заполнился.	1 Опорожните резервуар для воды.
Устройство останавливается	1 Появились препятствия для воздушного потока.	1 Удалите препятствия для воздушного потока и перезапустите устройство.
	2 Температура воздуха выше 35°C.	2 Используйте устройство, когда температура опустится ниже 35°C.
	3 Неисправность мотора вентилятора.	3 Позвоните уполномоченному технику по обслуживанию.
	4 Охлаждающий контур не работает надлежащим образом	4 Позвоните уполномоченному технику по обслуживанию.
	5 Температура ниже, чем 3°C.	5 Переместите осушитель в место, где температура воздуха не менее 3°C.

# ЭЛЕКТРИЧЕСКАЯ СХЕМА



## ТЕХНИЧЕСКИЕ ДАННЫЕ

		<b>DH 44</b>	<b>DH 62</b>	<b>DH 92</b>
Диапазон действия – влажность <sup>1</sup>		[%] <b>35-99</b>		
Диапазон действия – температура <sup>1</sup>		[°C] <b>3-35</b>		
Расход воздуха		<b>480</b>	<b>480</b>	<b>1000</b>
Удаление воды <sup>2</sup>		<b>40</b>	<b>52</b>	<b>80</b>
Хладагент		<b>R407C</b>		
Источник питания	фаза	~ 1		
	напряжение [В]	<b>230</b>		
	частота [Гц]	<b>50</b>		
Потребляемая мощность <sup>2</sup>		<b>640</b>	<b>780</b>	<b>1350</b>
Уровень шума		<b>49</b>	<b>51</b>	<b>52</b>
Емкость резервуара		<b>11</b>	<b>11</b>	<b>11</b>
Размеры дл x шир x выс		<b>555x715x925</b>	<b>555x715x925</b>	<b>640x772x1132</b>
Вес		<b>43</b>	<b>45</b>	<b>66</b>

<sup>1</sup>: Диапазон действия

<sup>2</sup>: T = 30 °C, UR = 80 %

DESA ITALIA s.r.l.  
Via Tione 12  
37010 Pastrengo (VERONA)  
[www.desaitalia.com](http://www.desaitalia.com)  
[info@desaitalia.com](mailto:info@desaitalia.com)

DESA POLAND Sp. Z o.o.  
Ul. Magazynowa 5a  
62-023 Gądkki Poland  
[www.desapoland.pl](http://www.desapoland.pl)  
[office@desapoland.pl](mailto:office@desapoland.pl)

**CE DECLARATION OF CONFORMITY  
OŚWIADCZENIE O ZGODNOŚCI Z WYMOGAMI CE**

**ЕКЛАРАЦИЯ О СООТВЕТСТВИИ ТРЕБОВАНИЯМ ЕС**

**CE ATITIKTIES DEKLARACIJA CE ATBILSTĪBAS  
APSTIPRINĀJUMS EL VASTAVUSDEKLARATSIION**

**DESA Europe BV**

3364 DA Sliedrecht, The Netherlands 3364

Tel. +31-10-4376666, Fax +31-10-4150910

Internet: [www.desaeurope.com](http://www.desaeurope.com), e-mail: [info@desaeurope.com](mailto:info@desaeurope.com)

Dehumidifiers, models:  
Przenośne osuszacze powietrza, modele:  
Осушители воздуха, модели:  
Drėgmės šalinimo įrenginiai, modeliai:  
Mitruma regulatori, modelji:  
Õhukuivatid mudelid:

**DH 44 DH 62 DH 92**

It is hereby declared that these models conform to the essential safety requirements laid down by Machines Directive 89/392, including the modifications introduced by Directives 91/368, 93/44, 93/68, 98/37 and by directives 89/336, 92/31, 73/23. All the models listed conform to these requirements. Producent oświadcza, że wyżej wymienione modele urządzeń spełniają podstawowe wymagania bezpieczeństwa określone w europejskiej dyrektywie w/s maszyn 89/392 wraz ze zmianami zawartymi w dyrektywach 91/368, 93/44, 93/68, 98/37 oraz w dyrektywach 89/336, 92/31 i 73/23. Wymogi te spełnione są we wszystkich wymienionych modelach urządzeń.

Настоящим заявляем, что данные модели отвечают существенным требованиям техники безопасности, установленным Директивой по машинам 89/392, включая изменения к ней, введённые директивами 91/368, 93/44, 93/68, 98/37 и директивами 89/336, 92/31, 73/23. Все перечисленные модели отвечают этим требованиям.

Pažymima, kad šie modeliai atitinka Mašinų direktyvoje 89/392 išdėstytus esminius saugos reikalavimus, taip pat direktyvose 91/368, 93/44, 93/68, 98/37 ir direktyvose 89/336, 92/31, 73/23 įvestus pakeitimus. Visi minėti modeliai atitinka šiuos reikalavimus. Ar šio tiek apstiprināts, ka šie modeļi atbilst nepieciešamajām lekārtu Direktīvas 89/392 drošības prasībām, ieskaitot Direktīvu 91/368, 93/44, 93/68, 98/37 un direktīvu 89/336, 92/31, 73/23 ieviestās izmaiņas Visi nosauktie modeļi atbilst šīm prasībām.

Kāesolevaga deklareerime, et nimetatud mudelid on vastavuses põhiliste ohutusnõuetega, mille kehtestavad masinate direktiiv 89/392 ja direktiividega 91/368, 93/44, 93/68, 98/37 ning direktiividega 89/336, 92/31 ja 73/23 sisse viidud muudatused. Kõik loetletud mudelid vastavad esitatud tingimustele.

DESA Europe B.V.



Augusto Millan

Technical Manager / Dyrektor techniczny /  
Технический Директор / Techninis Vadovas /  
Tehniskais Direktors / Tehnikadirektor

Sliedrecht, 15-04-2003