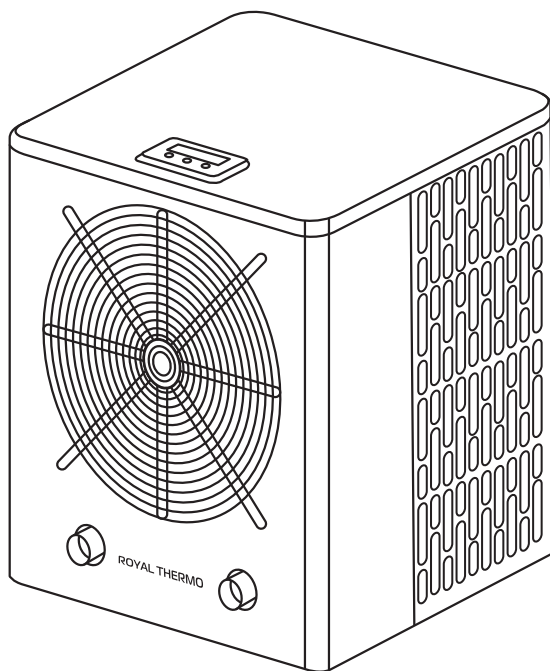




## Тепловой насос для бассейна



### Инструкция пользователя

**RTM-10MHN8**

**RTM-15MHN8**

**RTM-18MHN8**

**RTM-22MHN8**

## Инструкция по эксплуатации теплового насоса для бассейна

Мы благодарим Вас за сделанный выбор!

Вы выбрали первоклассный продукт от Royal Thermo, который, мы надеемся, доставит Вам много радости в будущем. Royal Thermo стремится предложить как можно более широкий ассортимент качественной продукции, который сможет сделать Вашу жизнь еще более удобной.

Тепловые насосы Royal Thermo являются надёжными и долговечными источниками нагрева воды в бассейне.

Внимательно изучите данное руководство, чтобы правильно использовать Ваш новый тепловой насос и наслаждаться его преимуществами. Мы гарантируем, что он сделает Вашу жизнь намного комфортнее, благодаря легкости в использовании.

Удачи!

Адреса сервисных центров, а также подробную информацию о продуктах компании Royal Thermo Вы можете найти на сайте: [www.royal-thermo.ru](http://www.royal-thermo.ru) или у Вашего дилера.

**В тексте данной инструкции применяются следующие обозначения:**

**i** *Требования, несоблюдение которых может привести к травме или серьезному повреждению оборудования.*

**i** **ПРИМЕЧАНИЕ** – поясняющая информация, на которую следует обратить внимание.



Больше полезной  
и интересной информации  
о приборах и аксессуарах  
Royal Thermo – на сайте  
[www.royal-thermo.ru](http://www.royal-thermo.ru)

## СОДЕРЖАНИЕ

1. СОДЕРЖАНИЕ УПАКОВКИ.....	4
2. УСЛОВИЯ БЕЗОПАСНОЙ ЭКСПЛУАТАЦИИ.....	4
3. ИНСТРУКЦИЯ ПО ТЕХНИКЕ БЕЗОПАСНОСТИ.....	4
4. ПАРАМЕТРЫ НАСОСА.....	5
5. ИНСТРУКЦИЯ ПО УСТАНОВКЕ.....	9
6. ИНСТРУКЦИИ.....	10
7. РУКОВОДСТВО ПО ЭКСПЛУАТАЦИИ.....	11
8. ТЕХНИЧЕСКОЕ ОБСЛУЖИВАНИЕ И РЕМОНТ.....	13
9. ИНСТРУКЦИЯ ПО УТИЛИЗАЦИИ.....	14
10. ГАРАНТИЙНОЕ ОБСЛУЖИВАНИЕ.....	14
11. ПРЕТЕНЗИИ ПО ГАРАНТИИ.....	15
12. ТРАНСПОРТИРОВКА И ХРАНЕНИЕ.....	15
13. СРОК ЭКСПЛУАТАЦИИ.....	15
14. ГАРАНТИЯ.....	15
15. ДАТА ИЗГОТОВЛЕНИЯ.....	15
16. СЕРТИФИКАЦИЯ.....	16
ГАРАНТИЙНЫЙ ТАЛОН.....	18

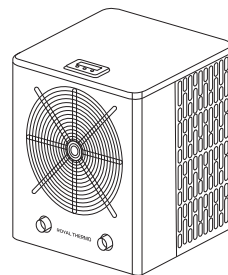
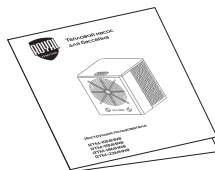
### Примечание:

В тексте данной инструкции тепловые насосы могут иметь такие технические названия, как: прибор, устройство, аппарат и т. п.

## 1. СОДЕРЖАНИЕ УПАКОВКИ

После распаковки проверьте наличие следующих компонентов

- Тепловой насос – 1 шт.
- Руководство по эксплуатации – 1 шт.



## 2. УСЛОВИЯ БЕЗОПАСНОЙ ЭКСПЛУАТАЦИИ



- Данное устройство заполнено хладагентом R32.
- Не используйте хладагент, отличный от указанного (R32) для комплектации или замены. В противном случае в контуре охлаждения может образоваться недопустимо высокое давление, что может привести к неисправности или взрыву изделия.
- Техническое обслуживание и ремонт теплового насоса, работающего на R32 хладагенте должно осуществляться после проверки на безопасность устройства, чтобы минимизировать риск возникновения опасных инцидентов.
- Использование теплового насоса при низких температурах может привести к его неисправности.
- Монтаж теплового насоса должен осуществляться квалифицированными специалистами официального дилера.
- Перед установкой теплового насоса убедитесь, что параметры местной электрической сети соответствуют параметрам, указанным на табличке с техническими данными прибора.
- Не допускается установка теплового насоса в местах возможного скопления легковоспламеняющихся газов и помещениях с повышенной влажностью (ванные комнаты, зимние сады).
- Не устанавливайте тепловой насос вблизи источников тепла.
- Чтобы избежать сильной коррозии теплового насоса, не устанавливайте прибор в местах возможного попадания на него соленой морской воды.
- Все кабели и розетки должны соответствовать техническим характеристикам прибора и электрической сети.
- Тепловой насос должен быть надежно заземлен.
- Внимательно прочитайте эту инструкцию перед установкой и эксплуатацией теплового насоса, если у вас возникнут вопросы обращайтесь к официальному дилеру производителя.
- Используйте прибор только по назначению указанному в данной инструкции.
- Не храните бензин и другие летучие и легковоспламеняющиеся жидкости вблизи теплового насоса – это очень опасно!
- Не подключайте и не отключайте тепловой насос от электрической сети, вынимая вилку из розетки, используйте кнопку ВКЛ/ВЫКЛ.
- Не засовывайте посторонние предметы в воздухозаборные решетки теплового насоса. Это опасно, т.к. вентилятор вращается с высокой скоростью.
- Прибор не предназначен для использования лицами (включая детей) с пониженными физическими, сенсорными или умственными способностями или при отсутствии у них жизненного опыта или знаний, если они не находятся под присмотром или не проинструктированы об использовании прибора лицом, ответственным за их безопасность. Дети должны находиться под присмотром для недопущения игр с прибором.

## 3. ИНСТРУКЦИЯ ПО ТЕХНИКЕ БЕЗОПАСНОСТИ

В этом руководстве содержится вся необходимая информация по использованию и техническому обслуживанию. Внимательно с ней ознакомьтесь перед установкой и сохраните для дальнейшего использования.

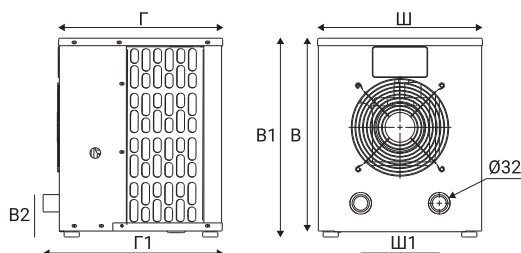
**ОБРАТИТЕ ВНИМАНИЕ НА СЛЕДУЮЩЕЕ:**

- Не наклоняйте и не переворачивайте насос вверх дном. Если насос наклонен или перевернут, установите его в правильное положение и не включайте 24 часа.
- Насос должен быть установлен на ровную и прочную поверхность. В ином случае он может упасть или сдвинуться во время работы, что приведет к несчастному случаю.
- Не роняйте и не ударяйте насос — это может привести к его повреждению, повлиять на нормальную работу и даже стать причиной травмы.
- Насос необходимо установить на открытом воздухе, в обратном случае, шум и конденсат от насоса причинить могут неудобства. Однако некоторые детали насоса нужно защитить от дождя и воды. Например, разъем электропитания следует установить в помещении.
- Не подавайте электропитание к насосу через трансформатор. Убедитесь, что напряжение питания соответствует напряжению, необходимому для насоса, иначе может возникнуть опасная ситуация.
- Не выдергивайте с силой вилку из розетки. Во время работы не протягивайте шнур питания вокруг насоса.
- Если тепловой насос был поврежден во время транспортировки, его необходимо заменить. Во избежание опасности обратитесь в сервисный центр или к аналогичному квалифицированному персоналу.
- Перед началом эксплуатации насоса убедитесь, что водопроводное соединение правильно подключено и закреплено, чтобы избежать протечек во время работы.
- Во время работы насоса не вставляйте предметы в вентиляционное отверстие. Это приведет к блокировке и повреждению вентилятора и может стать причиной травмы.
- Ребра испарителя насоса имеют довольно острую форму. Не прикасайтесь к ним — это травмоопасно.
- Не повреждайте ребра испарителя, чтобы не повлиять на эффективность работы насоса.
- Насос не предназначен для использования людьми с ограниченными физическими и умственными возможностями, либо с недостатком опыта и знаний, если они не прошли инструктаж по использованию прибора.
- Детям запрещено пользоваться насосом без сопровождения взрослых. Не оставляйте детей без присмотра вблизи устройства.
- Эффективность насоса снижается при низкой температуре окружающей среды. Насос не может нормально работать при температуре ниже 5°C.
- Перед прекращением работы насоса и его чисткой, выньте вилку из розетки, чтобы избежать несчастного случая.
- Внутри теплового насоса используется теплообменник из ПВХ. Избыток поступающей воды может привести к его повреждению и протечке воды. Поэтому максимальная температура воды не должна превышать 35°C. Если температура воды выше 35°C, не допускайте ее поступления в насос.

**4. ПАРАМЕТРЫ НАСОСА**

**ГАБАРИТНЫЕ РАЗМЕРЫ**

Модель	Ш	Г	В	Ш1	П	В1	В2
RTM-10MHN8	305	303	356	145	332	367	62
RTM-15MHN8	369	327	400	169	351	451	68
RTM-18MHN8	440	440	490	210	450	510	71
RTM-22MHN8	440	440	490	210	450	510	71

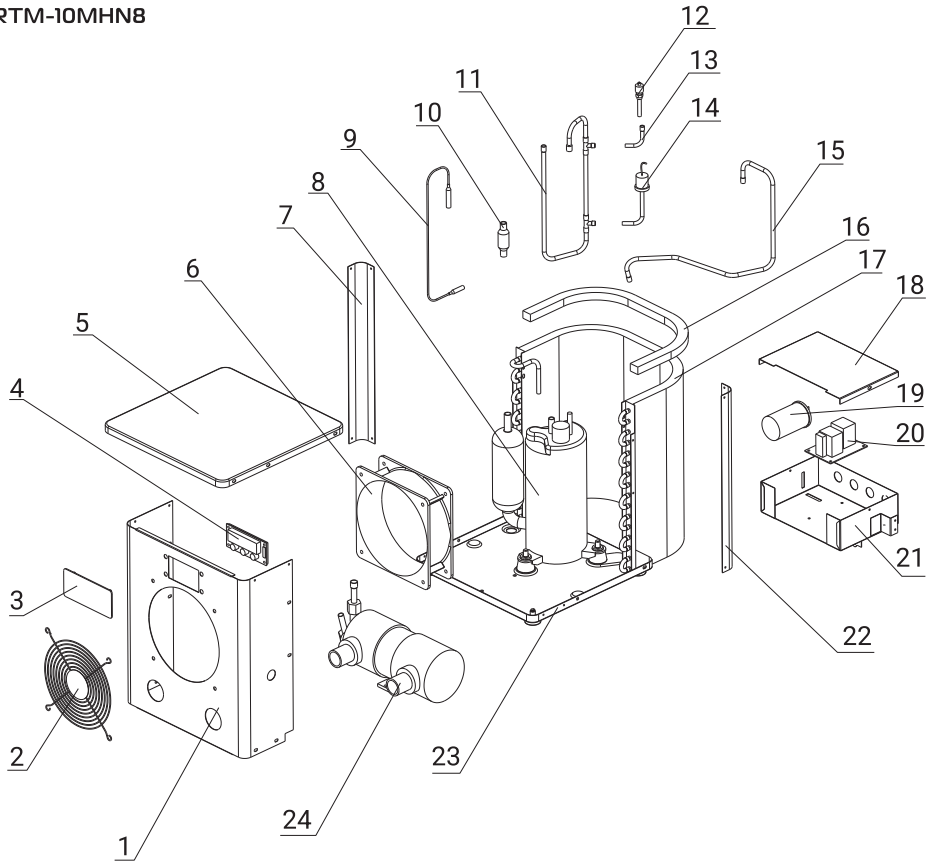


## ТЕХНИЧЕСКИЕ ХАРАКТЕРИСТИКИ МОДЕЛЕЙ

Модель		RTM-10MHN8	RTM-15MHN8	RTM-18MHN8	RTM-22MHN8
Рекомендованный объем бассейна, м <sup>3</sup>		5~15	10~20	11~20	12~25
Электропитание		220~240 В / 1 фаза / 50 Гц			
Температура окружающей среды, °С		7~43			
Тип фреона/вес, г		R32 / 230	R32 / 300	R32 / 420	R32 / 660
Нагрев: (Воздух 26°С, Вода 26°С, Влажность 80%)	Производительность, кВт	2,91	4,17	5,2	6,45
	Потребляемая мощность, кВт	0,58	0,74	1,07	1,32
	Номинальный ток, А	2,53	3,22	4,76	6,02
	Коэффициент энергоэффективности COP	4,98	5,6	4,89	4,88
Нагрев: (Воздух 15°С, Вода 26°С, Влажность 70%)	Производительность, кВт	1,8	2,8	4,08	5,06
	Потребляемая мощность, кВт	0,55	0,68	1,04	1,29
	Номинальный ток, А	2,39	2,96	4,73	5,87
	Коэффициент энергоэффективности COP	3,68	4,12	3,92	3,91
Рекомендуемый поток воды, м <sup>3</sup> /ч		1~2	1~2	1,5~2,5	2~3
Уровень шума, д(Б)А		48	45	47	49
Подключение воды, мм		32	32	38	38
Скорость вращения вентилятора, об/мин		2 500	1 200	1 200	1 200
Потребляемая мощность вентилятора, Вт		45	13	20	20
Класс электрозащиты		I	I	I	I
Степень защиты, IP		IPX4	IPX4	IPX4	IPX4
Размеры прибора (Ш×Г×В), мм		305×303×367	369×327×440	440×440×490	440×440×490
Размеры упаковки (Ш×Г×В), мм		400×370×430	435×420×510	530×520×550	530×520×550
Вес нетто, кг		19,5	27,0	36,0	40,0
Вес брутто, кг		20,5	30,8	42,0	46,0

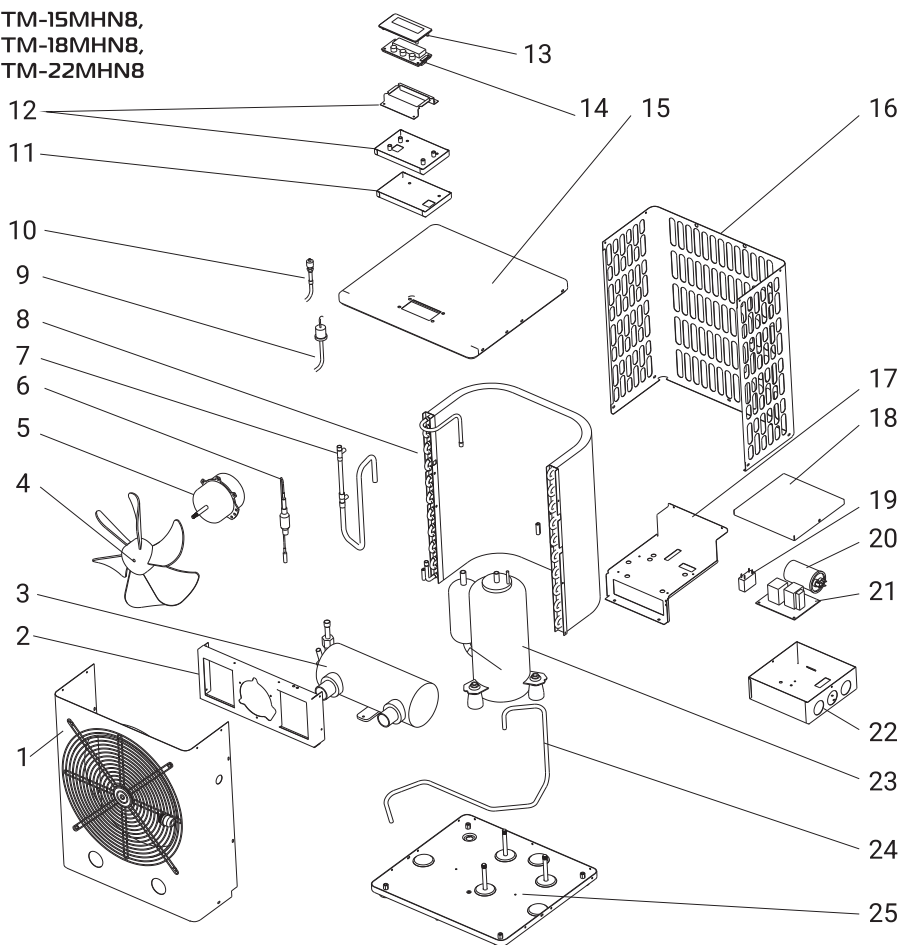
ИЗОБРАЖЕНИЕ В РАЗОБРАННОМ ВИДЕ

RTM-10MHN8



- |  |   |
|--|---|
| 1. Передняя панель (метал.)                      | 13. Подсоединительная трубка                |
| 2. Металлическая воздушная решетка               | 14. Реле низкого давления                   |
| 3. Декоративная пластина панели управления       | 15. Патрубок для отвода                     |
| 4. Панель управления                             | 16. Чехол от ветра из хлопка                |
| 5. Верхняя крышка                                | 17. Эвапоратор                              |
| 6. Вентилятор                                    | 18. Крышка электрической коробки управления |
| 7. Вертикальная стойка                           | 19. Емкость (для компрессора)               |
| 8. Компрессор                                    | 20. Блок питания                            |
| 9. Капилляр                                      | 21. Электрическая коробка                   |
| 10. Фильтр                                       | 22. Вертикальная стойка                     |
| 11. Всасывающий патрубок                         | 23. Колесики                                |
| 12. Напорный кран (порт для заправки хладагента) | 24. Титановая трубка теплообменника         |

RTM-15MHN8,  
RTM-18MHN8,  
RTM-22MHN8



1. Передняя панель с защитой от ветра
2. Опора двигателя
3. Титановая трубка
4. Лопасть вентилятора
5. Двигатель вентилятора
6. Капилляр
7. Всасывающий патрубок
8. Эвапоратор
9. Реле низкого давления
10. Напорный кран (порт для заправки хладагента)
11. Крышка коробки панели управления
12. Опора панели управления
13. Декоративная пластина панели управления

14. Панель управления
15. Верхняя крышка
16. Задняя крышка
17. Опора электрической коробки управления
18. Крышка электрической коробки управления
19. Емкость (для двигателя вентилятора)
20. Емкость (для компрессора)
21. Панель блока питания
22. Электронная коробка
23. Компрессор
24. Патрубок для отвода
25. Колесики

## 5. ИНСТРУКЦИЯ ПО УСТАНОВКЕ

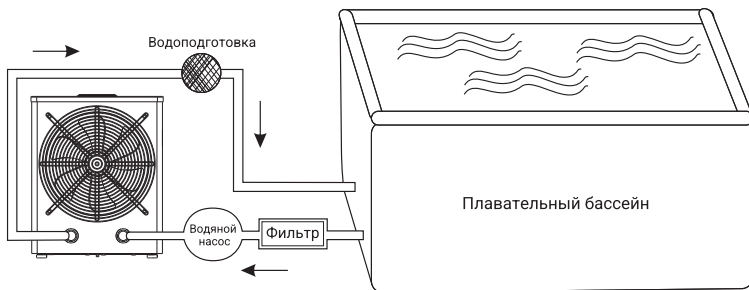
### ТЕХНИЧЕСКОЕ ОБОРУДОВАНИЕ

Перед установкой насоса убедитесь в наличии следующего оборудования:

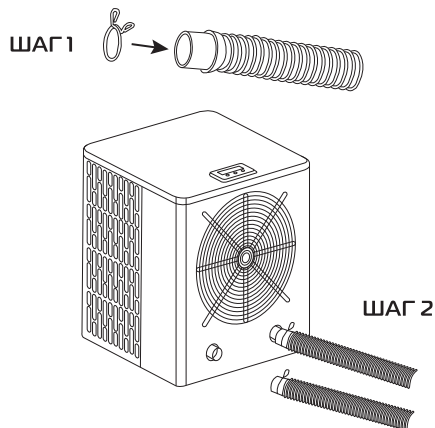
- Циркуляционный насос: 1 комплект, обеспечивающий циркуляцию воды между насосом и бассейном.
- Плавательный бассейн: 1.
- Оборудование для электропитания: 1 комплект, обеспечивающий электропитание теплового и водяного насоса.
- Оборудование для очистки воды.
- Подключение водопроводных труб и арматуры.

### ТРЕБОВАНИЯ К УСТАНОВКЕ

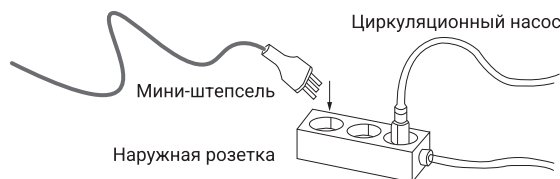
- Расстояние между тепловым насосом и бассейном должно быть не менее 2 метров.
- Система водоподготовки должна быть установлена на выходе воды из теплового насоса, во избежание повреждения внутренних компонентов от воздействия химических реагентов.
- Во время работы, особенно в условиях повышенной влажности, тепловой насос будет выделять конденсат. Убедитесь в беспрепятственном сливе вокруг теплового насоса.



### СХЕМА ПОДСОЕДИНЕНИЙ НА ВХОДЕ И ВЫХОДЕ ТЕПЛОВОГО НАСОСА



## ПОДКЛЮЧЕНИЕ К СЕТИ ЭЛЕКТРОПИТАНИЯ



- Убедитесь, что источник питания имеет надежное заземление.
- Тепловой и циркуляционный насос работают одновременно, поэтому рекомендуется подключать их в одну цепь.

## 6. ИНСТРУКЦИИ

### ТРЕБОВАНИЯ К КАЧЕСТВУ ВОДЫ

Особое внимание уделяйте химическому балансу воды в бассейне, придерживаясь следующих пределов.

	Минимум.	Макс.
pH	7.0	7.8
Свободный хлор (мг/л)	0.5	1.5
Общая щелочность воды (титрТАС) (мг/л)	80	150
Общая щелочность воды (титрТАС) (°F)	10	30
Соль (г/л)	/	/

Если качество воды выходит за пределы данных диапазонов, это может привести к необратимому повреждению насоса. В этом случае условия гарантийного обслуживания насоса будут недействительны.

### ИСПОЛЬЗОВАНИЕ В СУРОВЫХ КЛИМАТИЧЕСКИХ УСЛОВИЯХ

- Тепловой насос можно использовать в дождливых условиях, но нельзя погружать в воду. Это может вызвать утечку электричества и привести к травмам и повреждению имущества.
- При использовании теплового насоса в холодных условиях, его эффективность значительно ниже. Не рекомендуем использовать насос при температуре ниже 5°C. Слейте воду из насоса и бассейна, поместите устройство в сухое место и примите защитные меры.

### ПОВТОРНОЕ ИСПОЛЬЗОВАНИЕ

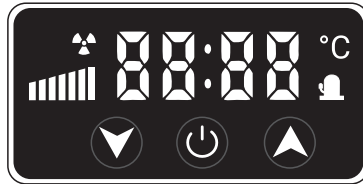
Если тепловой насос не использовался долгое время, перед его повторным подключением проведите проверку:

- Осмотрите систему на наличие мусора или повреждений корпуса.
- При необходимости очистите ребра испарителя. Радиатор должен находиться в чистом виде, так как препятствия для всасываемого воздуха снижают эффективность работы насоса.
- Проверьте, не заблокирован ли вентилятор.
- Проверьте, нет ли посторонних предметов на входе и выходе воды.
- Подсоедините вход и выход воды, включите циркуляционный насос бассейна и запустите подачу воды в тепловой насос.
- Убедившись, что вода поступает нормально, подключите тепловой насос к питанию и запустите. Проверьте, нет ли каких-либо отклонений в его работе.

## 7. РУКОВОДСТВО ПО ЭКСПЛУАТАЦИИ

### ДИСПЛЕЙ И КНОПКИ

Особое внимание уделяйте химическому балансу воды в бассейне, придерживаясь следующих пределов.



### ОПИСАНИЕ КНОПОК И РАБОЧЕГО ДИСПЛЕЯ

**ВКЛ / ВЫКЛ:** Чтобы включить или выключить тепло вой насос, нажмите и удерживайте эту кнопку в течение двух секунд.



Статус на дисплее после выключения

Фактическая температура  
воды на входе



Статус на дисплее после выключения

Статус на дисплее при включении

Динамические  
показатели на дисплее

Фактическая температура  
воды на входе



Статус на дисплее при включении

## РАЗБЛОКИРОВКА КНОПОК

- После 1 минуты бездействия, кнопки автоматически блокируются, а яркость дисплея снижается вдвое.
- После блокировки, если кнопки не были задействованы, символ на экране мигнет 3 раза, а затем восстановится обычный режим дисплея.
- Для разблокировки кнопок нажмите и удерживайте в течение 5 секунд кнопку «ВКЛ / ВЫКЛ».

## РЕГУЛИРОВКА ТЕМПЕРАТУРЫ

- Для настройки параметров температуры в главном меню используйте кнопки «▲» и «▼». Для сохранения настроек и возврата на главный экран нажмите кнопку «ВКЛ / ВЫКЛ» или подождите 10 секунд без каких-либо действий.

Мигание дисплея



## ОБЗОР ТЕКУЩЕГО СОСТОЯНИЯ

- Нажмите и удерживайте 3 секунды кнопку «▲», чтобы войти в режим просмотра текущих параметров.
- После входа в меню используйте кнопки «▲» и «▼», чтобы осмотреть список текущих состояний.
- Для возврата на главный экран нажмите кнопку «ВКЛ / ВЫКЛ» или подождите 10 секунд без каких-либо действий.

Список параметров

Цифровой дисплей



Отображение значений запроса состояния

Параметры	Описание	Диапазон	Примечание
P1	Температура окружающей среды	-F~99°C(-15~99)	Измеряемое значение
P2	Температура воды на входе	-F~99°C(-15~99)	Измеряемое значение
P3	Температура в змеевике	-F~99°C(-15~99)	Измеряемое значение
P4	Температура входящих газов	20~C0°C(20~120)	Измеряемое значение

## 8. ТЕХНИЧЕСКОЕ ОБСЛУЖИВАНИЕ И РЕМОНТ

### ЕЖЕДНЕВНОЕ ОБСЛУЖИВАНИЕ

- При использовании насоса регулярно проверяйте подачу и слив воды. Следует избегать слабого потока воды или воздуха, поступающего в насос, так как это снижает его эффективность и может привести к неисправности.
- Регулярно очищайте воду в бассейне, чтобы избежать повреждений насоса из-за грязной воды. На подобные повреждения гарантия не распространяется.
- Территория вокруг теплового насоса должна быть чистой и хорошо проветриваемой. Держите в чистоте испаритель, чтобы поддерживать хороший поток воздуха и обеспечить высокую эффективность работы.
- Регулярно проверяйте электропроводку и кабели. Если наблюдается ненормальная работа или запах гари вблизи электротехнического помещения, отключите насос и обратитесь к специалисту для технического обслуживания.
- Если водонагреватель не работает долгое время, слейте воду из теплового насоса.

### ПРОВЕДЕНИЕ РЕМОНТА

1. Если надисплее отображается следующий код, возможно, насос находится в защищенном или не исправном состоянии. Вы можете устранить неполадки в соответствии со следующим и советами.

Код	Состояние насоса	Описание насоса	Предложение
EE 01	Защита от замерзания в зимнее время	При холодных внешних условиях включается защита от замерзания	1. Не требуется никаких действий 2. Если вы не планируете продолжить работу теплового насоса, отключите питание, слейте воду и уберите насос на хранение.
EE 02	Защита системы от низкого напряжения	В тепловом насосе не хватает хладагента	Заправьте хладагент (действие должен выполнять технический персонал сервисной службы)
EE 03	Защита от запуска при низких температурах	Температура окружающей среды слишком низкая для работы насоса	Если вы не планируете продолжить работу теплового насоса, отключите питание, слейте воду и уберите насос на хранение.
EE 04	Неисправность датчика температуры на выходе	1. Поврежден датчик температуры на выходе 2. Печатная плата повреждена	1. Замените датчик 2. Замените печатную плату
EE 05	Неисправность датчика температуры окружающей среды	1. Поврежден датчик температуры окружающей среды 2. Печатная плата повреждена	1. Замените датчик 2. Замените печатную плату
EE 06	Неисправность датчика температуры воды на входе	1. Датчик температуры воды на входе поврежден 2. Печатная плата повреждена	1. Замените датчик 2. Замените печатную плату
EE 07	Температурная защита на выходе	1. Недостаточно хладагента в насосе 2. Температура воды слишком высокая 3. Недостаточный поток воды	1. Заправьте хладагент (действие должен выполнять технический персонал сервисной службы) 2. Понижьте настройки температуры воды 3. Проверьте, слабый ли поток воды или заблокированы водяной насос или водопровод
EE 08	Неисправность датчика температуры змеевика	1. Датчик температуры змеевика поврежден 2. Печатная плата повреждена	1. Замените датчик 2. Замените печатную плату
EF	Размораживание	Тепловой насос размораживается	Не требуется никаких действий

## 2. Компрессор не включается:

Если компрессор не работает, это может быть вызвано следующими причинами:

- Тепловой насос не включен, нажмите кнопку пуска.
- Температура воды достигла заданного значения или выше и нагрев прекратился. После снижения температуры воды нагрев автоматически возобновится.
- Это обычная мера защиты компрессора. После остановки работы, необходимо подождать минимум 3 минуты до повторного запуска.
- Тепловой насос размораживается. В это время компрессор прекратит работу и автоматически ее возобновит после окончания разморозки.
- Тепловой насос неисправен или в состоянии защиты. Обратитесь к вышеуказанной таблице за справкой.

## 3. Вентилятор не работает:

Если вентилятор не работает, это может быть вызвано следующими причинами:

- Тепловой насос не включен, нажмите на кнопку пуска.
- Температура воды достигла заданного значения или выше и нагрев прекратился. После снижения температуры воды нагрев автоматически возобновится.
- Тепловой насос неисправен или в состоянии защиты. Обратитесь к вышеуказанной таблице за справкой.

## 9. ИНСТРУКЦИЯ ПО УТИЛИЗАЦИИ

Данный тепловой насос относится к бытовым приборам и электронной продукции. По окончании срока службы его нельзя выбрасывать вместе с бытовыми отходами, а необходимо утилизировать в пункте переработки электронного оборудования. Это помогает защитить окружающую среду.

## 10. ГАРАНТИЙНОЕ ОБСЛУЖИВАНИЕ

Если вам нужно сервисное обслуживание или информация, обратитесь к местному дилеру. При необходимости они свяжутся с производителем для решения проблемы. Они с радостью готовы вам помочь!

Мы гарантируем отсутствие производственных дефектов и качество изготовления в течение двух лет с даты розничной покупки. Эта гарантия распространяется только на первого розничного покупателя и не подлежит передаче. Ответственность производителя не распространяется на ремонт или замену неисправных деталей, а также не включает расходы на работу персонала по ремонту или замене деталей, транспортировку их на завод и обратно. Гарантийное обслуживание не распространяется на неисправности, вызванные следующими причинами:

- Нарушения правил установки, эксплуатации и технического обслуживания согласно инструкциям, приведенным в данном Руководстве по эксплуатации.
- Техническая квалификация специалиста по установке насоса.
- Неподдержание химического баланса воды в бассейне в соответствии с нашими рекомендациями, предоставленными в данном Руководстве по эксплуатации.
- Грубое обращение, внесение изменений, несчастный случай, пожар, наводнение, попадание молнии, действия грызунов, насекомых, халатность или стихийное бедствие.
- Накипь, замерзание или другие условия, замедляющие скорость потока воды.
- Работа теплового насоса при потоке воды за пределами приведенных минимальных и максимальных характеристик.
- Использование не заводских запчастей или принадлежностей для ремонта.

- Химическое загрязнение поступающего воздуха или неправильное использование дезинфицирующих химикатов, например, использование дезинфицирующих средств в системе перед тепловым насосом.
- Перегрев, неправильная электропроводка, электроснабжение, повреждения, вызванные неисправностью уплотнительных колец, пластиковых решеток или элементов картриджа.
- Повреждения, вызванные работой насоса с недостаточным количеством воды.

## 11. ПРЕТЕНЗИИ ПО ГАРАНТИИ

Для оперативного рассмотрения гарантийных претензий, свяжитесь с вашим дилером и предоставьте ему следующую информацию: номер заказа, номер модели насоса, серийный номер и дату установки. Дилер свяжется с производителем для получения инструкции и определения местонахождения ближайшего пункта сервисного обслуживания.

## 12. ТРАНСПОРТИРОВКА И ХРАНЕНИЕ

- Тепловые насосы в упаковке изготовителя могут транспортироваться всеми видами крытого транспорта в соответствии с правилами перевозки грузов, действующими на данном виде транспорта.
- Условия транспортирования при температуре от минус 50 до плюс 50 °С и при относительной влажности до 80% при плюс 25 °С. При транспортировании должны быть исключены любые возможные удары и перемещения упаковок с тепловыми насосами транспортного средства.
- Транспортирование и штабелирование производить в соответствии с манипуляционными знаками указанными на упаковке.
- Тепловые насосы должны храниться в упаковке изготовителя в условиях хранения от плюс 1 °С до плюс 40 °С и относительной влажности до 80% при 25 °С.

## 13. СРОК ЭКСПЛУАТАЦИИ

Срок эксплуатации прибора составляет 7 лет при условии соблюдения соответствующих правил по установке и эксплуатации.

## 14. ГАРАНТИЯ

Гарантия – 1 год. Гарантийное обслуживание теплового насоса производится в соответствии с гарантийными обязательствами, перечисленными в гарантийном талоне.

## 15. ДАТА ИЗГОТОВЛЕНИЯ

Дата изготовления указана на стикере на корпусе прибора, а также зашифрована в Code-128. Дата изготовления определяется следующим образом:

SN XXXXXXXX XXXX XXXXXXXX XXXXX

месяц и год производства

## 16. СЕРТИФИКАЦИЯ

Товар сертифицирован на территории Таможенного союза.

**Товар соответствует требованиям:**

ТР ТС 010/2011 «О безопасности машин и оборудования»

ТР ТС 020/2011 «Электромагнитная совместимость технических средств»

**Производитель:** «Гуандон Вормхаус Технолоджи Ко., ЛТД.», 2 из № 1, Дехин роад Сигтан, Шунде, Фошань, Гуандон, Китай.

**Manufacturer:** «Guangdong Warmhouse Technology Co., Ltd.», 2 of No. 1, Dejin Rd, Xingtan, Shunde, Foshan, Guangdong, China.

**Импортер и уполномоченное изготовителем лицо:**

ООО «Р-Климат», Россия, 119049, г. Москва, ул. Якиманка Б., д. 35, стр. 1, эт. 3, пом. I, ком. 4.

Тел./Факс: +7 (495) 777-19-67,

e-mail: info@rusklimat.ru.

Дата изготовления указывается на этикетке на приборе.

Изготовитель оставляет за собой право на внесение изменений в конструкцию и характеристики прибора.

Срок службы прибора – 7 лет.

Сделано в Китае



**Протокол о приемке оборудования  
после проведения пусконаладочных работ**

г. \_\_\_\_\_ " \_\_\_\_\_ " 20\_\_\_\_ г.

Для проведения пусконаладочных работ предъявлено следующее оборудование:

\_\_\_\_\_

смонтированное по адресу: \_\_\_\_\_

\_\_\_\_\_

**Установлено, что:**

1. Проект разработан \_\_\_\_\_  
(наименование проектной организации, номера чертежей и даты).
2. Монтажные работы выполнены \_\_\_\_\_  
(наименование монтажной организации)

**Примечание** – Паяные соединения медных труб:

- ..... (место пайки); - ..... (число паек)

3. Дата начала монтажных работ \_\_\_\_\_  
(время, число, месяц и год)
4. Дата окончания монтажных работ \_\_\_\_\_  
(время, число, месяц и год)

Установлено, что тепловой насос готов (не готов) к тестовому запуску

Ответственный \_\_\_\_\_

ФИО монтажника /подпись/

Во время тестового запуска тепловой насос проверен на всех режимах, предусмотренных заводом-изготовителем, и признана исправной. Устройства защиты срабатывают своевременно.

Пусконаладочные работы окончены.

\_\_\_\_\_

ФИО монтажника /подпись/

Работы принял. Претензий не имею.

\_\_\_\_\_

ФИО заказчика /подпись/

## Гарантийный талон

Настоящий документ не ограничивает определенные законом права потребителей, но дополняет и уточняет оговоренные законом обязательства, предполагающие соглашение Сторон, либо договор.

### **Поздравляем вас с приобретением техники отличного качества!**

Убедительно просим вас во избежание недоразумений до установки/эксплуатации изделия внимательно изучить его инструкцию по эксплуатации.

В конструкцию, комплектацию или технологию изготовления изделия, с целью улучшения его технических характеристик, могут быть внесены изменения. Такие изменения вносятся без предварительного уведомления Покупателя и не влекут обязательств по изменению/улучшению ранее выпущенных изделий.

Дополнительную информацию об этом и других изделиях Вы можете получить у Продавца или по нашей информационной линии:

Тел: 8–800–500-07-75

(По России звонок бесплатный).

E-mail: [info@royal-thermo.ru](mailto:info@royal-thermo.ru).

Адрес в Интернет: [www.royal-thermo.ru](http://www.royal-thermo.ru)

По вопросам гарантийного обслуживания обращаться по электронной почте: [customer@royal-thermo.ru](mailto:customer@royal-thermo.ru)

### **Внешний вид и комплектность изделия**

Тщательно проверьте внешний вид изделия и его комплектность, все претензии по внешнему виду и комплектности предъявляйте Продавцу при покупке изделия. Гарантийное обслуживание купленного вами прибора осуществляется через Продавца, специализированные сервисные центры или монтажную организацию, проводившую установку прибора (если изделие нуждается в специальной установке, подключении или сборке).

По всем вопросам, связанным с техобслуживанием изделия, обращайтесь в специализированные сервисные центры. Подробная информация о сервисных центрах, уполномоченных осуществлять ремонт и техническое обслуживание изделия, находится на вышеуказанном сайте.

### **Заполнение гарантийного талона**

Внимательно ознакомьтесь с гарантийным талоном и проследите, чтобы он был правильно заполнен и имел штамп Продавца. При отсутствии штампа Продавца и даты продажи (либо кассового чека с датой продажи) гарантийный срок исчисляется с даты производства изделия.

Запрещается вносить в гарантийный талон какие-либо изменения, а также стирать или переписывать указанные в нём данные. Гарантийный талон должен содержать: наименование и модель изделия, его серийный номер, дата продажи, а также имеется подпись уполномоченного лица и штамп Продавца.

В случае неисправности прибора по вине изготовителя обязательство по устранению неисправности будет возложено на уполномоченную изготовителем организацию. В данном случае покупатель вправе обратиться к Продавцу.

Ответственность за неисправность прибора, возникшую по вине организации, проводившей установку (монтаж) прибора возлагается на монтажную организацию. В данном случае необходимо обратиться к организации, проводившей установку (монтаж) прибора.

Для установки (подключения) изделия (если оно нуждается в специальной установке, подключении или сборке) рекомендуем обращаться в специализированные сервисные центры, где можете воспользоваться услугами квалифицированных специалистов. Продавец, уполномоченная изготовителем организация, импортер и изготовитель не несут ответственности за недостатки изделия, возникшие из-за его неправильной установки (подключения).

Настоящая гарантия не дает права на возмещение и покрытие ущерба, произошедшего в результате переделки или регулировки изделия, без предварительного письменного согласия изготовителя, с целью устранения его в соответствие с национальными или местными техническими стандартами и нормами безопасности, действующими в любой другой стране, кроме РФ, где это изделие было первоначально продано.

### **Настоящая гарантия распространяется на производственные или конструкционные дефекты изделия**

Выполнение ремонтных работ и замена дефектных деталей изделия специалистами уполномоченного сервисного центра производятся в сервисном центре или непосредственно у Покупателя (по усмотрению сервисного центра). Гарантийный ремонт изделия на территории Российской Федерации выполняется в срок не более 45 дней. В случае если во время устранения недостатков товара станет очевидным, что они не будут устранены в определённый соглашением Сторон срок, Стороны могут заключить соглашение о новом сроке устранения недостатков товара.

Гарантийный срок на комплектующие изделия (детали, которые могут быть сняты с изделия без применения каких-либо инструментов, т. е. ящики, полки, решётки, корзины, насадки, щётки, трубки, шланги и др. подобные комплектующие) составляет 3 (три) месяца. Гарантийный срок на новые комплектующие, установленные на изделие при гарантийном или платном ремонте, либо приобретённые отдельно от изделия, составляет 3 (три) месяца со дня выдачи отремонтированного изделия Покупателю, либо продажи последнему этих комплектующих. Гарантийное обслуживание на территории иных стран осуществляется в соответствии с требованиями местного законодательства. По вопросам гарантийного обслуживания можно обращаться к продавцу или по электронной почте.

### **Настоящая гарантия не распространяется на:**

- периодическое обслуживание и сервисное обслуживание изделия (чистка, замену фильтров или устройств, выполняющих функции фильтров);
- любые адаптации и изменения изделия, в т. ч. с целью усовершенствования и расширения обычной сферы его применения, которая указана в Инструкции по эксплуатации изделия, без предварительного письменного согласия изготовителя.

**Настоящая гарантия также не предоставляется в случаях, если недостаток в товаре возник в результате:**

- использования изделия не по его прямому назначению, не в соответствии с его Инструкцией по эксплуатации, в том числе эксплуатации изделия с перегрузкой или совместно со вспомогательным оборудованием, не рекомендуемым Продавцом, уполномоченной изготовителем организацией, импортёром, изготовителем;
- наличия на изделии механических повреждений (сколов, трещин и т. д.), воздействий на изделие чрезмерной силы, химически агрессивных веществ, высоких температур, повышенной влажности/запылённости, концентрированных паров, если что-либо из перечисленного стало причиной неисправности изделия;
- ремонта/наладки/инсталляции/адаптации/пуска изделия в эксплуатацию не уполномоченными на то организациями/ лицами;
- неаккуратного обращения с устройством, ставшего причиной физических, либо косметических повреждений поверхности;
- если нарушены правила транспортировки/хранения/монтажа/эксплуатации;
- стихийных бедствий (пожар, наводнение и т. д.) и других причин, находящихся вне контроля Продавца, уполномоченной изготовителем организации, импортёра, изготовителя и Покупателя, которые причинили вред изделию;
- неправильного подключения изделия к электрической или водопроводной сети, а также неисправностей (несоответствие рабочих параметров) электрической или водопроводной сети и прочих внешних сетей;
- дефектов, возникших вследствие попадания внутрь изделия посторонних предметов, жидкостей, кроме предусмотренных инструкцией по эксплуатации, насекомых и продуктов их жизнедеятельности и т. д.;
- необходимости замены ламп, фильтров, элементов питания, аккумуляторов, предохранителей, а также стеклянных/фарфоровых/матерчатых и перемещаемых вручную деталей и других дополнительных быстроизнашивающихся/сменных деталей изделия, которые имеют собственный ограниченный период работоспособности, в связи с их естественным износом;
- дефектов системы, в которой изделие использовалось как элемент этой системы.

**Техобслуживание и подготовка к эксплуатации при низких температурах**

**Техобслуживание**

Техническое обслуживание необходимо проводить один раз в год при помощи квалифицированного специалиста.

- Перед проведением чистки, осмотра и ремонта необходимо отключить электропитание. Запрещается касаться электрических элементов, до тех пор, пока не погаснет светодиодный индикатор на блоке управления процессом.

- Производить чистку испарителя бытовым моющим средством или чистой водой. ЗАПРЕЩАЕТСЯ использование бензина, растворителей или подобных горючих веществ.
- Необходимо производить регулярную проверку болтов, кабелей и соединений.

Эксплуатация при низких температурах

В зимний период, когда вы не пользуетесь бассейном, необходимо отключить питание и слить воду из теплового насоса. При эксплуатации теплового насоса при температуре ниже 2°C, необходимо обеспечить непрерывную подачу воды в насос.

Покупатель предупреждён о том, что если товар отнесен к категории товаров, предусмотренных «Перечнем непродовольственных товаров надлежащего качества, не подлежащих обмену» Пост. Правительства РФ от 31.12.2020 № 2463 он не вправе требовать обмена купленного изделия в порядке ст. 25 Закона «О защите прав потребителей» и ст. 502 ГК РФ. С момента подписания Покупателем Гарантийного талона считается, что: • вся необходимая информация о купленном изделии и его потребительских свойствах предоставлена Покупателю в полном объёме, в соответствии со ст. 10 Закона «О защите прав потребителей»; • покупатель получил Инструкцию по эксплуатации купленного изделия на русском языке и

- \_\_\_\_\_;
- покупатель ознакомлен и согласен с условиями гарантийного обслуживания/особенностями эксплуатации купленного изделия;
  - покупатель претензий к внешнему виду/комплектности купленного изделия не имеет.

Отметить здесь, если работа изделия проверялась в присутствии Покупателя.

Подпись Покупателя: \_\_\_\_\_

Дата: \_\_\_\_\_





## ТАЛОН НА ГАРАНТИЙНОЕ ОБСЛУЖИВАНИЕ

(издается мастером при обслуживании)

Модель:.....

Серийный номер:.....

Дата покупки:.....

Штамп продавца:.....

Дата пуска в эксплуатацию:.....

Штамп организации,  
производившей  
пуск в эксплуатацию:



## ТАЛОН НА ГАРАНТИЙНОЕ ОБСЛУЖИВАНИЕ

(издается мастером при обслуживании)

Модель:.....

Серийный номер:.....

Дата покупки:.....

Штамп продавца:.....

Дата пуска в эксплуатацию:.....

Штамп организации,  
производившей  
пуск в эксплуатацию:

Ф.И.О. покупателя: .....	Ф.И.О. покупателя: .....
Адрес: .....	Адрес: .....
Телефон: .....	Телефон: .....
Код заказа: .....	Код заказа: .....
Дата ремонта: .....	Дата ремонта: .....
Сервис-центр: .....	Сервис-центр: .....
Мастер: .....	Мастер: .....





Больше полезной  
и интересной информации  
о приборах и аксессуарах  
Royal Thermo – на сайте  
[www.royal-thermo.ru](http://www.royal-thermo.ru)

Единая служба технической поддержки:  
8 800 500 07 75 (звонок по России бесплатный).

В тексте и цифровых обозначениях  
инструкции могут быть допущены  
технические ошибки и опечатки.  
Изменения технических характеристик  
и ассортимента могут быть произведены  
без предварительного уведомления.

