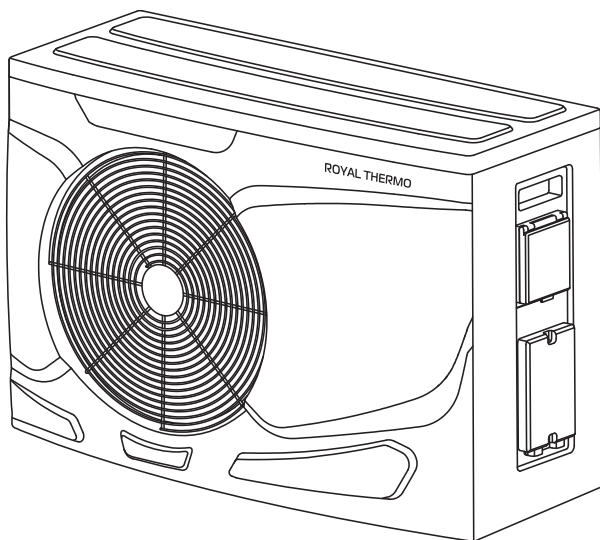




Тепловой насос для бассейна инверторного типа



Инструкция пользователя

- RTPI-25MHN8**
- RTPI-35MHN8**
- RTPI-50MHN8**
- RTPI-60MHN8**
- RTPI-70MHN8**
- RTPI-80MHN8**

Инструкция по эксплуатации теплового насоса для бассейна

Мы благодарим Вас за сделанный выбор!

Вы выбрали первоклассный продукт от Royal Thermo, который, мы надеемся, доставит Вам много радости в будущем. Royal Thermo стремится предложить как можно более широкий ассортимент качественной продукции, который сможет сделать Вашу жизнь еще более удобной.

Тепловые насосы Royal Thermo являются надёжными и долговечными источниками нагрева воды в бассейне.

Внимательно изучите данное руководство, чтобы правильно использовать Ваш новый тепловой насос и наслаждаться его преимуществами. Мы гарантируем, что он сделает Вашу жизнь намного комфортнее, благодаря легкости в использовании.

Удачи!

Адреса сервисных центров, а также подробную информацию о продуктах компании Royal Thermo Вы можете найти на сайте: www.royal-thermo.ru или у Вашего дилера.

В тексте данной инструкции применяются следующие обозначения:

i *Требования, несоблюдение которых может привести к травме или серьезному повреждению оборудования.*

i **ПРИМЕЧАНИЕ** – поясняющая информация, на которую следует обратить внимание.



Больше полезной
и интересной информации
о приборах и аксессуарах
Royal Thermo – на сайте
www.royal-thermo.ru

СОДЕРЖАНИЕ

1. УСЛОВИЯ БЕЗОПАСНОЙ ЭКСПЛУАТАЦИИ.....	4
2. ПРАВИЛА БЕЗОПАСНОСТИ.....	4
3. ТЕХНИЧЕСКИЕ ХАРАКТЕРИСТИКИ МОДЕЛЕЙ.....	10
4. УСТАНОВКА И ПОДКЛЮЧЕНИЕ.....	13
5. ЭКСПЛУАТАЦИЯ И ИСПОЛЬЗОВАНИЕ.....	18
6. ТЕХНИЧЕСКИЙ ОСМОТР И КОНТРОЛЬ.....	28
7. ТРАНСПОРТИРОВКА И ХРАНЕНИЕ.....	28
8. СРОК ЭКСПЛУАТАЦИИ.....	28
9. ГАРАНТИЯ.....	29
10. ДАТА ИЗГОТОВЛЕНИЯ.....	29
11. СЕРТИФИКАЦИЯ.....	29
ГАРАНТИЙНЫЙ ТАЛОН.....	30

Примечание:

В тексте данной инструкции тепловые насосы могут иметь такие технические названия, как: прибор, устройство, аппарат и т. п.

1. УСЛОВИЯ БЕЗОПАСНОЙ ЭКСПЛУАТАЦИИ



- Данное устройство заполнено хладагентом R32.
- Не используйте хладагент, отличный от указанного (R32) для комплектации или замены. В противном случае в контуре охлаждения может образоваться недопустимо высокое давление, что может привести к неисправности или взрыву изделия.
- Техническое обслуживание и ремонт теплового насоса, работающего на R32 хладагенте должно осуществляться после проверки на безопасность устройства, чтобы минимизировать риск возникновения опасных инцидентов.
- Использование теплового насоса при низких температурах может привести к его неисправности.
- Монтаж теплового насоса должен осуществляться квалифицированными специалистами официального дилера.
- Перед установкой теплового насоса убедитесь, что параметры местной электрической сети соответствуют параметрам, указанным на табличке с техническими данными прибора.
- Не допускается установка теплового насоса в местах возможного скопления легковоспламеняющихся газов и помещениях с повышенной влажностью (ванные комнаты, зимние сады).
- Не устанавливайте тепловой насос вблизи источников тепла.
- Чтобы избежать сильной коррозии теплового насоса, не устанавливайте прибор в местах возможного попадания на него соленой морской воды.
- Все кабели и розетки должны соответствовать техническим характеристикам прибора и электрической сети.
- Тепловой насос должен быть надежно заземлен.
- Внимательно прочитайте эту инструкцию перед установкой и эксплуатацией теплового насоса, если у вас возникнут вопросы обращайтесь к официальному дилеру производителя.
- Используйте прибор только по назначению указанному в данной инструкции.
- Не храните бензин и другие летучие и легковоспламеняющиеся жидкости вблизи теплового насоса – это очень опасно!
- Не подключайте и не отключайте тепловой насос от электрической сети, вынимая вилку из розетки, используйте кнопку ВКЛ/ВЫКЛ.
- Не засовывайте посторонние предметы в воздухозаборные решетки теплового насоса. Это опасно, т.к. вентилятор вращается с высокой скоростью.

2. ПРАВИЛА БЕЗОПАСНОСТИ

МЕРЫ ПРЕДОСТОРОЖНОСТИ ПРИ УСТАНОВКЕ

Пожалуйста, обязательно ознакомьтесь с разделом «Правила безопасности» данного руководства перед использованием оборудования. Этот раздел содержит очень важные советы и ключевые моменты по безопасной эксплуатации устройства. Для обеспечения личной безопасности и нормальной работы устройства обязательно следуйте этим указаниям.

ЗНАЧЕНИЕ СИМВОЛОВ, ИСПОЛЬЗУЕМЫХ В ТЕКСТЕ:



ПРЕДУПРЕЖДЕНИЕ

Неправильное использование и эксплуатация могут привести к серьезным последствиям, таким как смерть, тяжёлая травма или крупная авария.



ПРИМЕЧАНИЕ

Неправильное использование может привести к несчастным случаям, повредить устройство или повлиять на его эксплуатацию.

Пожалуйста, внимательно прочитайте этикетку на тепловом насосе. Если в процессе экс-

плутации обнаружены какие-либо отклонения от нормы, например, ненормальный шум, запах, дым, повышение температуры, утечка электроэнергии, возгорание и т.д., немедленно отключите электропитание и свяжитесь с местным представителем компании. Не пытайтесь отремонтировать самостоятельно. При необходимости немедленно обратитесь в местную пожарную службу и службу скорой помощи.



ПРЕДУПРЕЖДЕНИЕ

1. Установка устройства должна выполняться не пользователем, а квалифицированным персоналом, в противном случае возможны несчастные случаи и снижение эффективности работы.
2. Не разбирайте устройство без разрешения, за исключением случаев, когда вас проинструктировали специалисты, иначе возможны несчастные случаи или повреждение устройства.
3. Не используйте и не храните рядом с устройством легковоспламеняющиеся вещества, такие как лак для волос, краска, бензин, спирт и т.д., иначе возможно возгорание.
4. Главный выключатель питания устройства должен находиться в недоступном для детей месте, чтобы предотвратить опасность игры детей с выключателем питания.
5. Не распыляйте воду или другие жидкости на устройство, иначе это может привести к опасности.
6. Не пользуйтесь устройством мокрыми руками, иначе это может привести к опасности.
7. В грозу отключайте главный источник питания устройства, иначе молния может вызвать опасность или повредить устройство.
8. Устройство должно использовать независимый источник питания, чтобы избежать общей цепи с другими электроприборами: рекомендуется использовать отдельные линии и автоматические выключатели с защитой от утечки.
9. Устройство относится к электроприборам класса I. Источник питания должен иметь надёжный провод заземления. Во избежание несчастных случаев не соединяйте заземляющий проводник устройства с заземлением газопровода, водопровода, молниеотвода или телефона.
10. Во избежание несчастных случаев не отключайте электропитание устройства во время его работы.
11. Пространство для установки устройства должно хорошо вентилироваться, чтобы в случае утечки хладагента он мог своевременно рассеяться. В то же время рядом с местом установки не должно быть источников огня, таких как обогреватель, плита и т.п., поскольку в случае утечки хладагент при контакте с открытым пламенем может образовывать токсичные газы или воспламеняться, что чревато отравлением персонала, возникновением пожара и другими опасными последствиями.



ПРИМЕЧАНИЕ

- Бытовой источник питания и электрическая цепь должны соответствовать необходимым стандартам.
- Цепь питания должна быть оснащена защитой от утечек.
- Кабель питания не должен быть повреждён. При обнаружении повреждений обратитесь к соответствующему дилеру или специалисту для замены.
- Устройство должно быть установлено прочно, без сильных вибраций и шума, мешающего соседям.
- Дренажные трубы должны обеспечивать беспрепятственный отвод воды. Это не приведёт к утечке воды, намоканию мебели и т.д.
- Если устройство не используется в течение длительного времени, отключите главный выключатель питания и одновременно слейте воду из системы, чтобы избежать несчастных случаев.

Прибор не предназначен для использования лицами (включая детей) с пониженными физическими, сенсорными или умственными способностями или при отсутствии у них жизненного опыта или знаний, если они не находятся под присмотром или не проинструктированы об использовании прибора лицом, ответственным за их безопасность. Дети должны находиться под присмотром для недопущения игр с прибором.

ПРОЧИЕ МЕРЫ БЕЗОПАСНОСТИ

i ПРЕДУПРЕЖДЕНИЕ

1. Насос может ремонтировать только квалифицированный персонал или официальный дилер.
2. Насос не предназначен для использования людьми (включая детей от 8 лет и старше) с ограниченными физическими и умственными возможностями, либо с недостатком опыта и знаний, если они не прошли инструктаж по использованию прибора. Следите за детьми, чтобы они не играли с насосом. Чистка и техническое обслуживание не должны производиться детьми без присмотра.
3. Убедитесь, что сам насос и электропроводка надежно заземлены, иначе это может привести к поражению током.
4. Если кабель питания повреждён, во избежание несчастных случаев обратитесь в сервисный центр для замены.
5. Не используйте средства для ускорения процесса размораживания или очистки, кроме рекомендованных производителем.
6. Хладагент, используемый в данном изделии, отвечает соответствующим требованиям ЕС.
7. Любые лица, работающие внутри системы с охлаждающим агентом, должны иметь действующий сертификат от аккредитованного органа, которое подтверждает их компетентность в соответствии с установленными промышленными требованиями.
8. Насос НЕЛЬЗЯ устанавливать вблизи легковоспламеняющегося газа. Если произойдет утечка, может возникнуть пожар. Не прокалывайте и не поджигайте оборудование, иначе произойдёт утечка хладагента, что приведёт к пожару или взрыву. Помните, что хладагенты не имеют запаха, поэтому внимательно следите за утечкой.
9. Храните насос в хорошо проветриваемом месте. Размер помещения должен соответствовать площади, рекомендуемой для работы. При этом в помещении не должно быть постоянно действующих источников воспламенения (например, открытого огня, работающего газового прибора или работающего электронагревателя). Храните насос таким образом, чтобы исключить механические повреждения.
10. Хладагент в тепловом насосе — легковоспламеняющееся и взрывоопасное вещество. При установке, ремонте и очистке, соблюдайте защитные меры. В рабочей зоне не должно быть открытого огня или работающего электронагревателя. Хорошо проветривайте рабочую зону, чтобы предотвратить скопление хладагента в случае утечки.

В случае утечки хладагента:

- Отключите питание, уберите потенциальные источники воспламенения, эвакуируйте персонал и держитесь подальше от места утечки.
 - В радиусе не менее 20 м от места утечки должна быть установлена аварийная зона, вход в которую посторонним лицам строго запрещён.
 - После устранения опасности откройте вентиляционные установки, чтобы удалить хладагент из места утечки и окружающего пространства.
11. Техническое обслуживание должно выполняться только сервисной службой, рекомендованной производителем оборудования. Техническое обслуживание и ремонт, требующие помощь другого квалифицированного персонала, должны выполняться под наблюдением лица, компетентного в использовании воспламеняющихся хладагентов.
 12. При обслуживании оборудования с воспламеняющимся холодильным агентом, сервисный персонал должен быть проинструктирован о необходимости выполнения следующих действий:
 - 12.1 Проверить рабочую зону
Перед началом работ с оборудованием необходимо провести проверку безопасности, чтобы свести к минимуму риск воспламенения.
 - 12.2 Порядок проведения работ
Работы должны выполняться согласно регламенту, чтобы минимизировать риск появления воспламеняющегося газа или пара во время выполнения работ.
 - 12.3 Общая рабочая зона

Весь обслуживающий персонал и другие лица, работающие в этой зоне, должны быть проинструктированы перед выполнением работ. Необходимо избегать работ в ограниченных пространствах. Зона вокруг рабочего места должна быть огорожена. Убедитесь, что выполнены все условия по технике безопасности, посредством контроля воспламеняющихся материалов.

12.4 Проверка наличия холодильного агента

Перед началом и во время работы участок необходимо проверять соответствующим детектором обнаружения хладагентов, чтобы убедиться, что рабочий персонал находится в безопасности от потенциально воспламеняющейся среды. Убедитесь, что детектор подходит для использования с воспламеняющимися хладагентами, т.е. не искрит изолирован надлежащим образом и является искробезопасным.

12.5 Наличие огнетушителя

Если с охлаждающим оборудованием или его деталями проводятся горячие работы, необходимо рядом иметь сухие порошковые или огнетушители с CO₂ газом.

12.6 Отсутствие источников возгорания

Никто из персонала, работающего над системой охлаждения, не должен использовать никаких источников возгорания. Все возможные источники, включая курение, должны находиться на достаточном расстоянии от места работы, во время которой, возможно выделение воспламеняющегося хладагента в окружающее пространство. Перед началом работ, территория вокруг должна быть обследована на отсутствие рисков воспламенения. Должны быть развешены таблички «Курение запрещено».

12.7 Вентилируемая зона

Перед работой с системой или проведением сварочных работ убедитесь, что рабочая зона находится на открытом месте или она достаточно проветривается. Вентиляция должна поддерживаться во время всего периода выполнения работ и безопасно рассеивать выделившийся хладагент, предпочтительно выводя его наружу в атмосферу.

12.8 Проверки охлаждающего оборудования

При замене электрических компонентов, они должны соответствующие техническим условиям. Всегда необходимо следовать указаниям производителя по техническому обслуживанию и сервисным работам. В случае сомнений обращайтесь за помощью в технический отдел производителя.

12.9 Проверки электрических устройств

Ремонт и техническое обслуживание электрических устройств должны включать в себя первичные проверки по технике безопасности и осмотра компонентов устройства. При выявлении неисправности, которая нарушает технику безопасности, отключите электропитание, пока она не будет устранена. Если неисправность нельзя устранить немедленно, а продолжить работы необходимо, примените соответствующее временное решение. Об этом решении нужно сообщить владельцу оборудования. Для первичной проверки по технике безопасности убедитесь, что:

- отсутствуют электрические устройства и провода под напряжением во время зарядки, восстановления или продувки системы;
- не нарушена целостность контура заземления.

12.10 Ремонт изоляции компонентов

- Во время ремонта изоляции, отсоедините от оборудования все источники электропитания. Если есть необходимость в электричестве, установите в наиболее критическом месте устройство обнаружения утечек, чтобы предупредить о потенциально опасной ситуации.
- Убедитесь, что устройство установлено надежным образом.
- Убедитесь, что уплотнительные материалы не нарушены таким образом, что не могут препятствовать попаданию воспламеняющейся окружающей среды.



ПРИМЕЧАНИЕ

Использование силиконового уплотнителя может препятствовать обнаружению утечек для некоторых устройств. Искрозащищённые устройства не нужно изолировать перед началом работ с ними.

12.11 Ремонт искрозащищённых устройств

Не применяйте к цепи постоянную индуктивную или ёмкостную нагрузку, не убедившись, что это не приведёт к превышению допустимого для оборудования напряжения и силы тока. Искрозащищённые устройства — единственный тип, с которыми можно работать в присутствии воспламеняющейся окружающей среды. Испытательное оборудование должно иметь правильные характеристики. Заменяйте компоненты только на детали, указанные производителем. Другие детали могут привести к возгоранию хладагента в атмосфере в результате утечки.

12.12 Кабели

Проверьте, что кабели не подвержены износу, коррозии, излишнему давлению, вибрации, воздействию острых кромок или другим неблагоприятным условиям окружающей среды. Учитывайте влияние на износ от таких источников вибрации, как компрессоры или вентиляторы.

12.13 Обнаружение воспламеняющихся хладагентов

При поиске и обнаружении утечек хладагента нельзя использовать потенциальные источники возгорания. Не применяйте галоидный течеискатель (или любой другой детектор с открытым пламенем).

12.14 Методы обнаружения утечек

Для обнаружения воспламеняющихся хладагентов используются электронные детекторы утечек. Детектор должен быть откалиброван и иметь достаточную чувствительность (проводите калибровку в свободном от хладагентов месте). Убедитесь, что устройство подходит для используемого хладагента и не является потенциальным источником возгорания. Детектор нужно настроить в процентном отношении LFL хладагента, откалиброван на подходящее процентное соотношение по газу (максимум 25%).

Жидкости для определения утечек подходят для использования со многими хладагентами, но следует избегать средств, содержащих хлор, так как он вступает в реакцию с хладагентом и вызывает коррозию медных труб. При подозрении на утечку, избегайте от всех источников открытого огня. Если обнаружена утечка, требующая пайки, хладагент должен быть полностью удален из системы или изолирован (посредством запорных клапанов) в части системы, удаленной от места утечки. Затем перед и во время пайки необходимо продуть систему, применяя бескислородный азот (OFN).

12.15 Удаление и откачка хладагента

При вскрытии контура хладагента для ремонта или по любой другой причине должны использоваться стандартные процедуры. Однако важно придерживаться передовой практики, поскольку существует опасность воспламенения. Следует придерживаться следующей процедуры:

- Удалить хладагент;
- Продуть контур инертным газом;
- Произвести вакуумную откачку;
- Снова продуть инертным газом;
- Вскрыть контур путём резки или пайки.

Заправка хладагента должна быть извлечена в соответствующие регенерационные баллоны. Система должна быть «промыта» с помощью OFN, чтобы обезопасить устройство. Эту процедуру, возможно, потребуется повторить несколько раз. Для этой задачи нельзя использовать сжатый воздух или кислород.

Промывка осуществляется следующим образом; система заполняется OFN (азотом) до разрушения вакуума, давление повышается до рабочего значения, затем производится стравливание в атмосферу. После этого система вакуум и рвется. Данная процедура повторяется до полного удаления хладагента из системы.

После окончательной заправки OFN система должна быть вакуумирована до атмосферного давления, чтобы можно было проводить работы. Эта операция крайне важна, если требуется выплнить пайку трубопроводов. Убедитесь, что выходное отверстие вакуумного насоса не находится вблизи источников возгорания и имеется вентиляция.

12.16 Процедуры заправки

В дополнение к стандартным процедурам заправки необходимо соблюдать следующие требования.

- Исключить возможность загрязнения различными хладагентами при использовании заправочного оборудования. Длина шлангов и трубопроводов должна быть минимальной, чтобы свести к минимуму количество хладагента в них;
- Баллоны должны храниться в вертикальном положении;
- Перед заправкой системы хладагентом убедитесь, что она заземлена;
- Промаркировать систему по завершении заправки (если это ещё не сделано).

Необходимо соблюдать крайнюю осторожность, чтобы не переполнить холодильную систему. Перед повторной заправкой системы она должна быть испытана под давлением с помощью OFN. По окончании заправки, но до ввода в эксплуатацию, система должна быть проверена на герметичность. Повторная проверка герметичности должна быть проведена перед тем как покинуть объект.

12.17 Выведение из эксплуатации

Перед выполнением этой процедуры, весь технический персонал должен в деталях ознакомиться с оборудованием. Все хладагенты необходимо извлечь безопасным образом. Возьмите на анализ образцы масла и хладагента, на случай повторного использования очищенного хладагента. Перед выполнением работ убедитесь в наличии электропитания.

12.18 Ознакомьтесь с оборудованием и его работой.

12.19 Отключите систему от электричества.

12.20 Перед началом процедуры убедитесь, что:

- имеется техника для механической погрузки баллонов с хладагентом, если потребуется;
 - имеются средства индивидуальной защиты и используются правильно;
 - процесс извлечения находится под постоянным наблюдением компетентных лиц;
 - извлекаемое оборудование и баллоны соответствуют подходящим стандартам.
-
- По возможности откачайте систему с хладагентом.
 - Если откачка невозможна, сделайте коллектор, чтобы хладагент можно было удалить из различных частей системы.
 - Убедитесь, что баллон взвешен на весах перед началом извлечения.
 - Запустите регенерационную машину и работайте в соответствии с инструкциями производителя.
 - Не перенаполняйте баллоны (не больше 80% объёма баллона).
 - Не превышайте максимальное рабочее давление баллона, даже временно.
 - После завершения процесса, уберите баллоны и оборудование из рабочей зоны и закройте все запорные клапаны оборудования.
 - Восстановленный хладагент нельзя заправлять в другую систему охлаждения, если она не была очищена и проверена.

12.21 Маркировка

Оборудование должно иметь маркировку, указывающую, что оно было выведено из эксплуатации и не содержит хладагента. Этикетка должна иметь дату и подпись. Убедитесь, что на оборудовании есть этикетки с предупреждением о содержании воспламеняющегося хладагента.

12.22 Утилизация

При удалении хладагента из системы, либо для обслуживания, либо для вывода из эксплуатации, рекомендуется следовать правилам безопасной утилизации хладагента.

12.23 Электропроводка

Устройство должно быть установлено в соответствии с государственными нормами электропроводки. Убедитесь в наличии автоматического выключателя для данного устройства, отсутствие выключателя может привести к поражению электрическим током или возгоранию.

МЕРЫ ПО ПРЕДОТВРАЩЕНИЮ ЗАМЕРЗАНИЯ ТЕПЛООВОГО НАСОСА В ЗИМНИЙ ПЕРИОД:

- Усилить изоляцию трубопроводов.
- Конденсат должен отводиться надлежащим образом.
- Если тепловой насос не будет использоваться в течение длительного времени зимой, установите тройники и шаровые краны на входе и выходе соответственно для слива воды из системы и трубопроводов.
- Периодически очищайте от мусора и снега пространство вокруг теплового насоса.
- Добавьте в систему антифриз. Подробные инструкции приведены ниже.

При добавлении антифриза необходимо учитывать следующие возможные условия, зависящие от концентрации смеси:

- Снижение тепловой мощности теплового насоса.
- Снижение COP.
- Снижение производительности циркуляционного насоса на месте установки; свободный перепад давления, указанный для встроенного циркуляционного насоса.
- Необходимо обеспечить совместимость материалов используемых компонентов с антифризными смесями.

**ПРИМЕЧАНИЕ**

Для предотвращения замерзания системы лучше всего использовать антифриз, специально предназначенный для тепловых насосов.

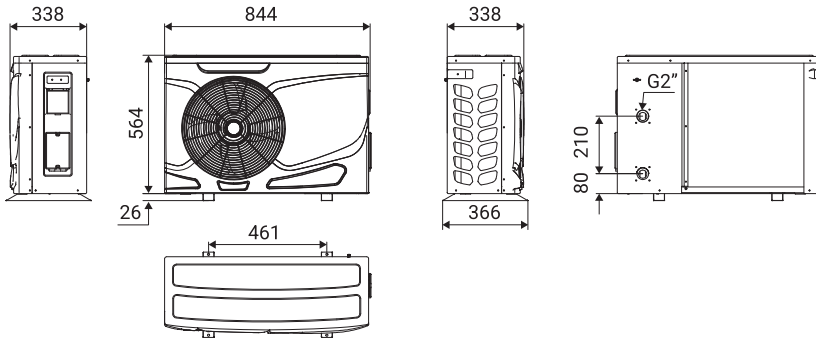
Учитывая коррозионную стойкость водяных насосов, запорной арматуры, а также тепловые характеристики теплового насоса, мы рекомендуем, чтобы концентрация гликоля не превышала 30%.

3. ТЕХНИЧЕСКИЕ ХАРАКТЕРИСТИКИ МОДЕЛЕЙ

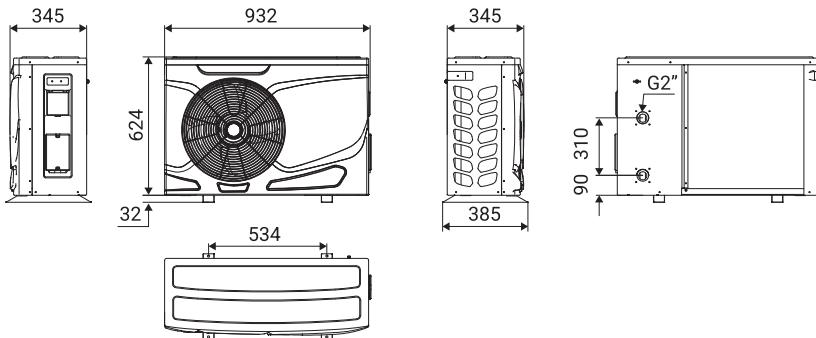
Модель	RTPI-25MHN8	RTPI-35MHN8	RTPI-50MHN8	RTPI-60MHN8	RTPI-70MHN8	RTPI-80MHN8	
Рекомендованный объем бассейна, м ³	15~40	20~50	35~70	40~80	45~90	50~100	
Электропитание	220-240 В / 1 фаза / 50 Гц						
Температура окружающей среды, °C	-12~43						
Тип фреона/вес, г	R32 / 460	R32 / 480	R32 / 800	R32 / 930	R32 / 1200	R32 / 1300	
Нагрев: (Воздух 26°C, Вода 26°C, Влажность 80%)	Производительность, кВт	7,64	9,02	16,30	18,40	21,20	25,20
	Потребляемая мощность, кВт	0,13-1,23	0,2-1,53	0,32-2,77	0,35-3,07	0,41-3,41	0,48-4,25
	Коэффициент энергоэффективности COP	16,16-6,23	14,5-5,9	14,5-5,89	14,98-5,99	14,7-6,22	14,62-5,93
Нагрев: (Воздух 15°C, Вода 26°C, Влажность 70%)	Производительность, кВт	5,48	6,69	12,00	14,30	16,50	18,40
	Потребляемая мощность, кВт	0,14-1,17	0,22-1,49	0,37-2,69	0,44-3,2	0,49-3,64	0,58-4,22
	Коэффициент энергоэффективности COP	7,62-4,67	6,93-4,49	8,26-4,46	8,26-4,47	8,25-4,53	8,27-4,36
Максимальная сила тока, А	7,20	9,00	16,00	17,50	19,00	21,50	
Рекомендуемый поток воды, м ³ /ч	2~3	3~4	5~7	6~8	7~9	8~10	
Уровень шума, д(Б)А	20~26	21~30	23~31	24~32	25~36	26~37	
Подключение воды, мм	50	50	50	50	50	50	
Класс электробезопасности	I	I	I	I	I	I	
Степень защиты, IP	IPX4	IPX4	IPX4	IPX4	IPX4	IPX4	
Размеры прибора (Ш×Г×В), мм	844×366×590	844×366×590	932×385×656	932×385×656	1118×465×776	1118×465×776	
Размеры упаковки (Ш×Г×В), мм	912×417×638	912×417×638	995×435×710	995×435×710	1172×513×833	1172×513×833	
Вес нетто, кг	33	36	56	61	76	84	
Вес брутто, кг	39	42	66	71	85	93	

РАЗМЕРЫ

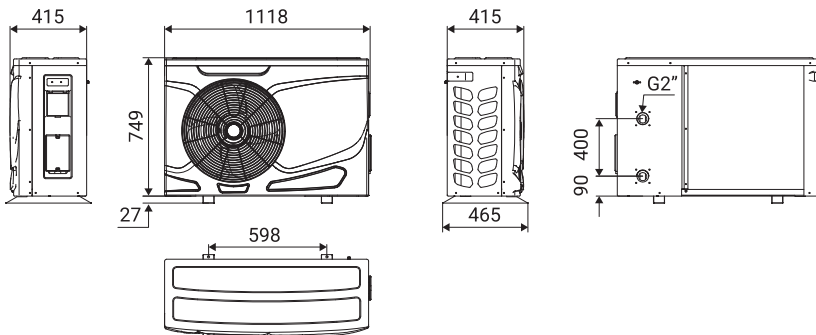
RTPI-25MHN8 ~ RTPI-35MHN8 (единица: мм)



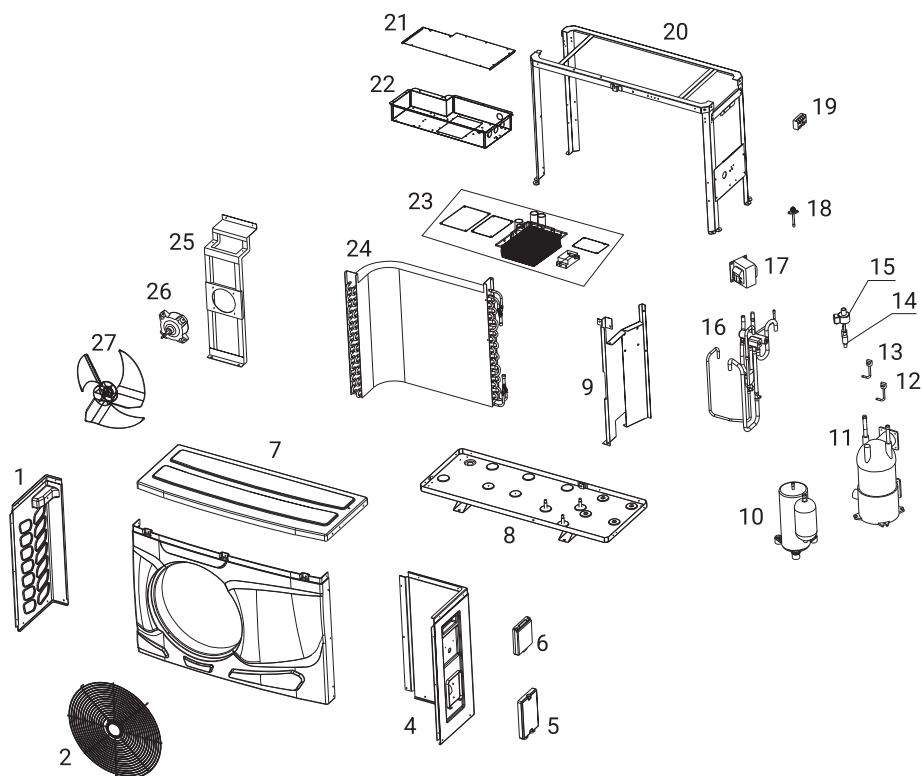
RTPI-50MHN8 ~ RTPI-60MHN8 (единица: мм)



RTPI-70MHN8 ~ RTPI-80MHN8 (единица: мм)



ИЗОБРАЖЕНИЕ В РАЗОБРАННОМ ВИДЕ



1. Левая боковая панель
2. Решетка для выхода воздуха
3. Передняя панель
4. Правая боковая панель
5. Крышка клеммной коробки
6. Крышка контроллера
7. Верхняя крышка
8. Планка с колесиками
9. Центральная панель
10. Компрессор
11. Титановый теплообменник
12. Переключатель низкого давления
13. Переключатель высокого давления
14. Фильтр

15. Электронный терморегулирующий вентиль
16. 4-ходовой клапан, в сборе
17. Реактор
18. Клапан заправки хладагента
19. Клеммная коробка
20. Рама в сборе
21. Крышка электрического блока управления
22. Электрический блок управления
23. Компоненты электрического блока управления
24. Ребристый теплообменник
25. Кронштейн двигателя
26. Двигатель вентилятора постоянного тока

4. УСТАНОВКА И ПОДКЛЮЧЕНИЕ

РАСПОЛОЖЕНИЕ ТЕПЛОВОГО НАСОСА

Насос будет исправно работать в любом месте на открытом воздухе, при соблюдении 3-х условий:

1. Постоянное поступление воздуха – 2. Наличие электропитания – 3. Подсоединение к фильтру бассейна

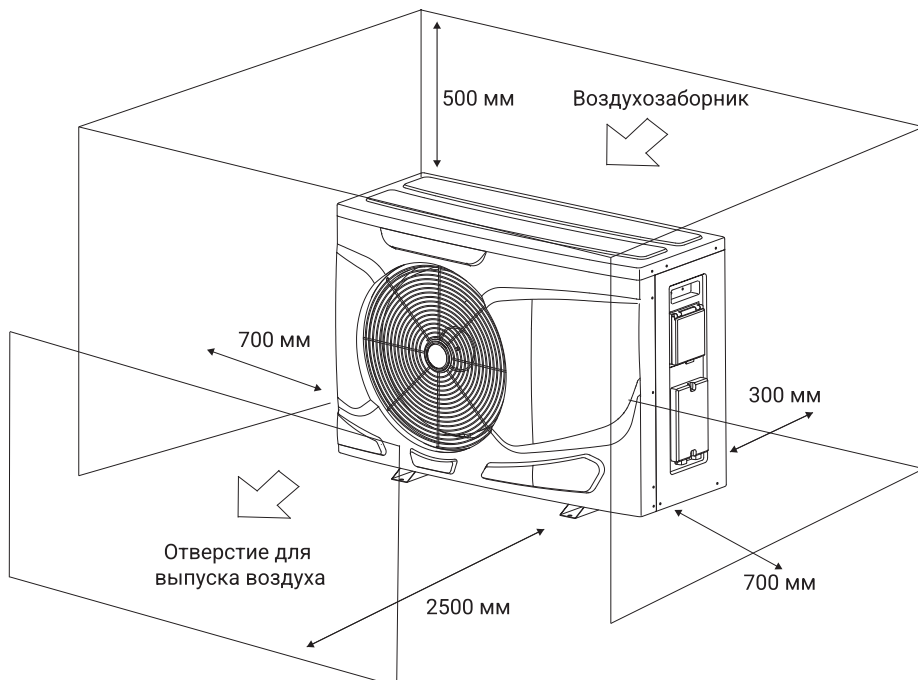
В отличие от газового нагревателя, у него нет проблем с установкой в ветреной местности. Для установки в закрытом бассейне, обратитесь за консультацией к поставщику.

Не размещайте насос в закрытом помещении, где возможна рециркуляция отработанного воздуха.

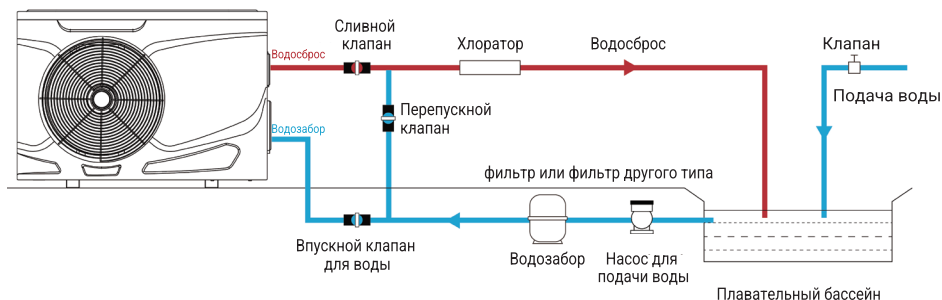
Не размещайте насос рядом с кустами, которые могут блокировать поступление воздуха. Такие места лишают устройство постоянного источника свежего воздуха, что снижает его эффективность и препятствует нормальному теплообмену.

Обычно тепловой насос устанавливают на расстоянии 7,5 метров от бассейна. Чем больше дистанция от бассейна, тем больше теплопотери от труб. большей частью трубы должны быть заглублены. Теплопотери будут минимальны при длине трубопровода до 15 метров (15 метров до и от насоса, в общей сложности 30 метров), если только земля не влажная или уровень грунтовых вод не высок. Грубый расчёт теплопотерь на длину до 30 метров составляет 0,6 кВт/час (2000 БТЕ) на каждые 5°C разницы в температуре воды бассейна и грунта вокруг трубы, что соответствует увеличению времени работы на 3–5%.

ТРЕБОВАНИЯ К МЕСТУ УСТАНОВКИ



МЕРЫ ПРЕДОСТОРОЖНОСТИ ПРИ УСТАНОВКЕ



і ПРИМЕЧАНИЕ

В комплект поставки не входят комплектующие для подключения. Приобретаются отдельно.

і ВНИМАНИЕ:

При установке теплового насоса выполните следующие действия:

- Каждое добавление химических реагентов должно выполняться через штуцеры, расположенные ПОСЛЕ теплового насоса.
- Для облегчения обслуживания установите перепускной клапан.
- Всегда размещайте тепловой насос на прочное основание и используйте поставляемые блоки шумоизоляции, чтобы избежать вибрацию и шум.
- Всегда держите тепловой насос в вертикальном положении. Если насос был наклонен, подождите перед его включением минимум 24 часа.

УСТАНОВКА ОБРАТНОГО КЛАПАНА

При использовании систем автоматического дозирования хлора и pH, очень важно защитить тепловой насос от высоких концентраций этих химикатов, которые могут вызвать коррозию теплообменника. Поэтому, в таких системах трубки для хим. реагентов должны располагаться НИЖЕ теплового насоса. Также рекомендуется установить обратный клапан для предотвращения обратного потока при отсутствии циркуляции воды.

Повреждение теплового насоса, вызванное пренебрежением этих рекомендаций, приведет к аннулированию гарантии.

ЭЛЕКТРОПРОВОДКА

і ВАЖНО:

Хотя тепловой насос электрически изолирован от остальной части оборудования, это только предотвращает прохождение электричества к воде бассейна или от нее. Для защиты от короткого замыкания внутри устройства необходимо обеспечить заземление.

Перед подключением насоса проверьте, соответствует ли напряжению электрической сети рабочему напряжению теплового насоса. Рекомендуется использовать отдельный предохранитель (С-образный), а также соответствующую проводку (см. таблицу ниже). Подключите электрические провода к клеммной колодке с надписью «К ИСТОЧНИКУ ЭЛЕКТРОПИТАНИЯ».

Рядом с этим соединением находится вторая клеммная колодка с надписью «К НАСОСУ». К ней можно подключить фильтрующий насос (макс. 5А/240В) или электрическое реле для фильтрующего насоса. Это подключение позволяет управлять работой фильтрующего насоса с помощью теплового.

Однако, мы рекомендуем провести отдельные источники питания для каждого насоса. Так вы можете использовать циркуляционный насос по таймеру, а также управлять им вручную, когда это необходимо для обратной промывки фильтра.

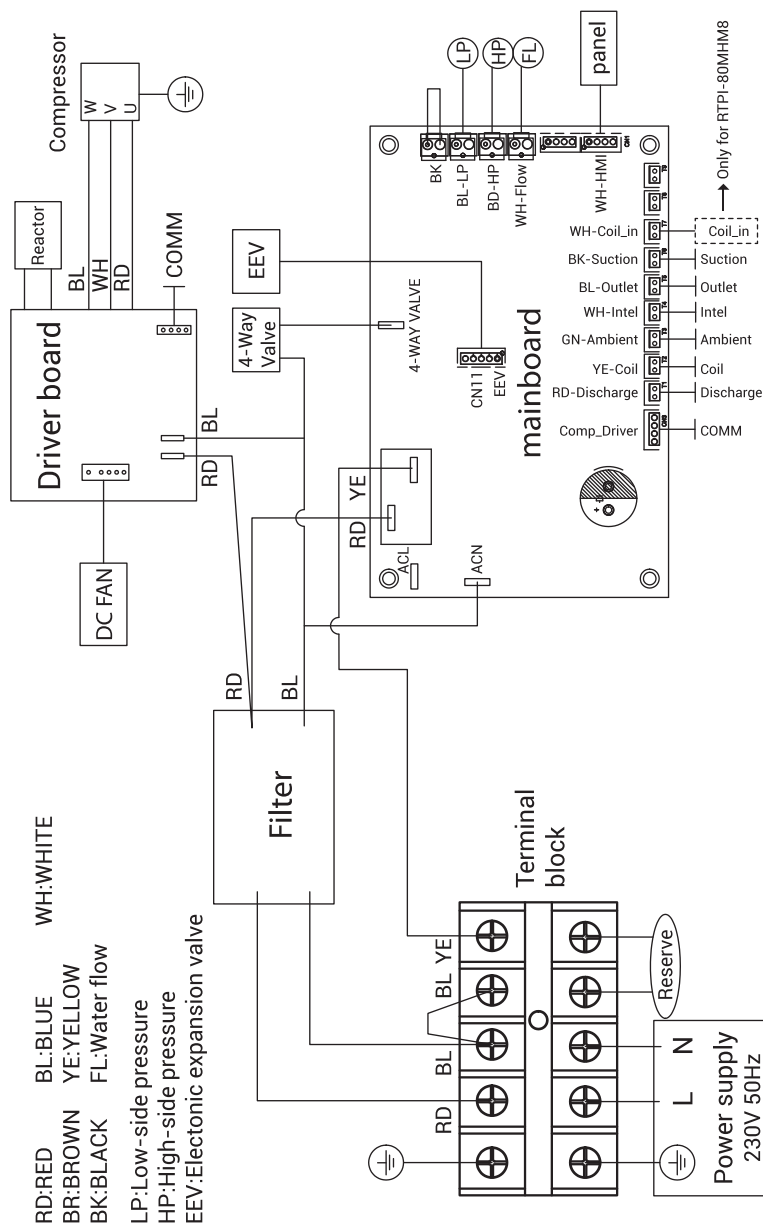
Модель	Напряжение (V)	Предохранитель (С-образный)	Макс. сила тока (A)	Сечение кабеля*
RTPI-25MHN8	230В~/ 1 фаза/ 50 Гц	10	7.2	2.5 mm ²
RTPI-35MHN8	230В~/ 1 фаза/ 50 Гц	12	9	2.5 mm ²
RTPI-50MHN8	230В~/ 1 фаза/ 50 Гц	18	16	4 mm ²
RTPI-60MHN8	230В~/ 1 фаза/ 50 Гц	20	17.5	4 mm ²
RTPI-70MHN8	230В~/ 1 фаза/ 50 Гц	22	19	4 mm ²
RTPI-80MHN8	230В~/ 1 фаза/ 50 Гц	25	21.5	4 mm ²

* Тип предохранителя: (1) Номинальное напряжение: 250 ВАС. (2) Низкая отключающая способность. (3) Предохранитель с задержкой срабатывания.

** Кабель питания не должен уступать гибкому кабелю с оболочкой хлоропреновой резины (кабель № 57 по IEC 60245)!

МОНТАЖНАЯ СХЕМА ЭЛЕКТРОПРОВОДКИ

RTPI-25MHN8 ~ RTPI-80MHN8 (единица: мм)



ПЕРВЫЙ ЗАПУСК НАСОСА

i ПРИМЕЧАНИЕ

Чтобы тепловой насос нагрел воду в бассейне или СПА, фильтрующий насос должен циркулировать воду через теплообменник.

Процедура запуска – После установки насоса следуйте указаниям:

- Включите фильтрующий насос. Проверьте, нет ли протечек, отрегулируйте поток воды в бассейне / из бассейна.
- Подключите тепловой насос к электропитанию, затем нажмите на кнопку контроллера ВКЛ/ВЫКЛ, он должен включиться через несколько секунд.
- После нескольких минут работы убедитесь, что воздух, выходящий из вентилятора, холодный (где-то 5-10°C).
- При работе теплового насоса отключите насос фильтра. Тепловой насос должен также автоматически отключиться.
- Оставьте тепловой и фильтрующий насос работать на 24 часа в сутки, до достижения желаемой температуры воды. Когда температура воды в бассейне достигнет заданного значения, тепловой насос выключится. При понижении температуры на 2°C от заданного значения, насос автоматически перезапустится (при работе фильтрующего насоса).

Реле задержки времени - Тепловой насос оборудован 3-минутным встроенным полупроводниковым реле, которое служит для защиты компонентов схемы управления и не допускает повторный запуск цикла и срабатывание выключателя. Такое реле времени автоматически перезапускает тепловой насос примерно через 3 минуты после каждого размыкания электрической цепи. Даже кратковременное размыкание будет активировать задержку перезапуска и не позволит включить насос до завершения 5-минутного обратного отсчета. Перебои с электроэнергией во время периода срабатывания реле не повлияют на 3-минутный период.

КОНДЕНСАЦИЯ

Поскольку тепловой насос охлаждает воздух примерно на 5°C, на ребрах испарителя может конденсироваться вода. Если относительная влажность воздуха высокая, это может достигать нескольких литров в час. Вода будет стекать по ребрам в лоток и далее поступать в пластмассовый отвод на боковой стороне.

Этот отвод рассчитан на прозрачную виниловую трубку (20 мм), которую можно вручную подсоединить и вывести в подходящий слив. Конденсат ошибочно можно принять за протечку в тепловом насосе.

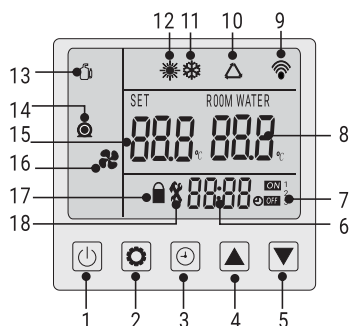
i СОВЕТ

Быстрый способ убедиться, что влага является именно конденсатом -отключить тепловой насос, а насос бассейна оставить работающим. Если вода перестанет стекать с лотка, то это конденсат.

Самый быстрый способ – проверить стекающую воду на наличие хлора: если нет хлора, то это конденсат.

5. ЭКСПЛУАТАЦИЯ И ИСПОЛЬЗОВАНИЕ

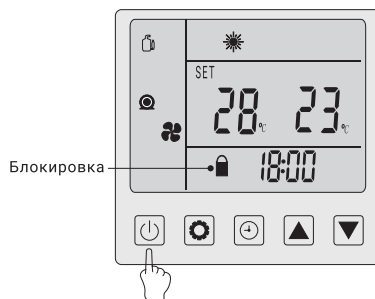
ПОКАЗАНИЯ НА ДИСПЛЕЕ



Нумерация	Обозначение	Нумерация	Обозначение
1	ВКЛ/ВЫКЛ	10	Автоматический режим
2	Настройки	11	Режим охлаждения
3	Время	12	Режим нагрева
4	Вверх	13	Индикатор компрессора
5	Вниз	14	Индикатор водяного насоса
6	Отображение времени	15	Установка температуры
7	Таймер ВКЛ/ВЫКЛ	16	Индикатор вентилятора
8	Отображение температуры	17	Блокировка
9	Индикатор Wi-Fi	18	Индикатор неисправности

РУКОВОДСТВО ПО ЭКСПЛУАТАЦИИ

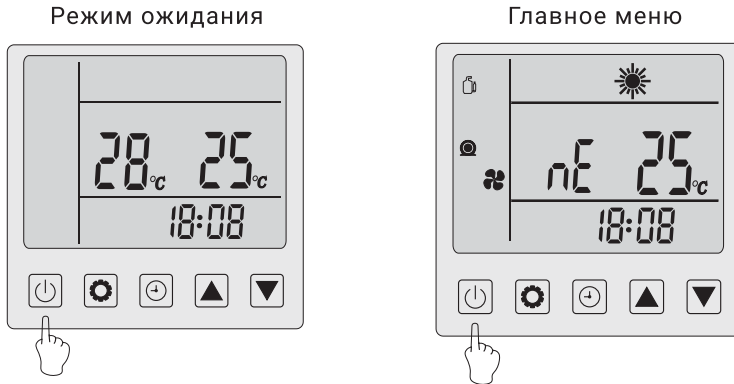
1. Разблокировка клавиш



1. Если в течение 1 минуты не выполнять никаких операций, то кнопки и экран будут заблокированы.
2. Чтобы разблокировать, нажмите и удерживайте кнопку «ВКЛ/ВЫКЛ».

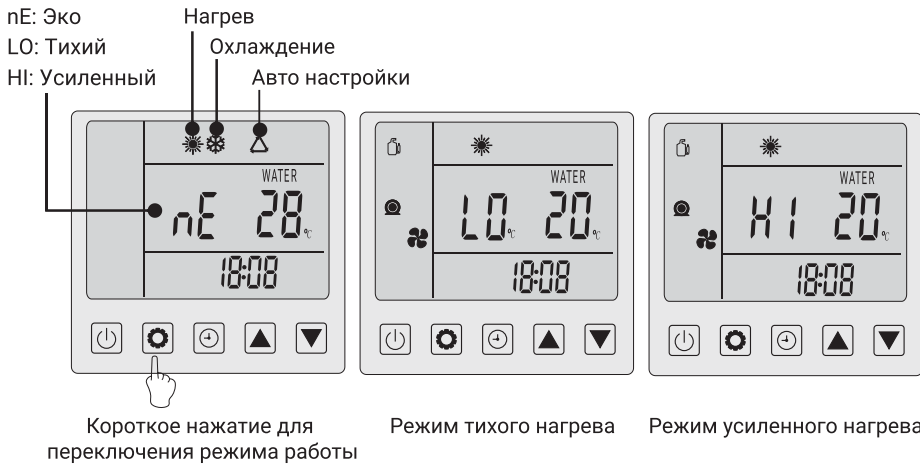
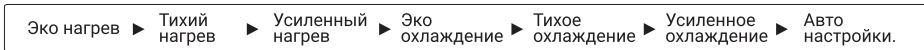
2. кнопка «вкл/выкл»

В разблокированном состоянии нажмите и удерживайте кнопку «ВКЛ/ВЫКЛ» в течение 2 секунд для переключения режима интерфейса.



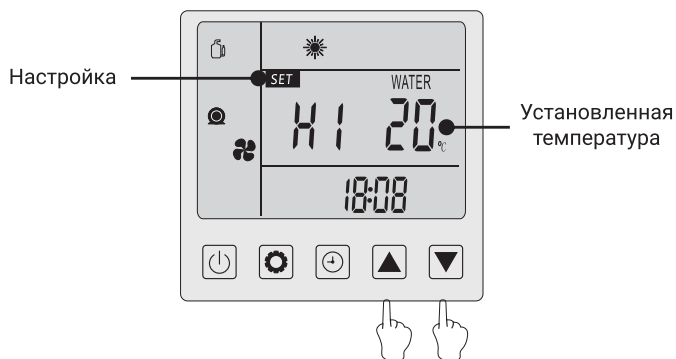
3. Переключение рабочего режима

В главном меню управления нажмите кнопку «Настройки» для переключения рабочего режима насоса:



4. Настройка температуры

- В главном меню управления, нажимая кнопку «▲» или «▼», регулируйте значение температуры. Выберите нужное значение и нажмите кнопку «Настройки» для подтверждения, затем нажмите «ВКЛ/ВЫКЛ» для возврата на главный экран.
- Если при выставлении температуры не нажимать кнопки в течение 30 секунд, автоматически будет установлено текущее значение температуры и экран вернется в положение главного меню.



5. Настройка времени



- В главном меню управления нажмите и удерживайте кнопку «Время» в течение 5 секунд, чтобы открыть настройки часов с актуальным временем. Часы и минуты мигают одновременно.
- В меню настройки часов сначала нажмите один раз кнопку «Время» — начнут мигать цифры, обозначающие «часы». Для выставления нужного значения используйте кнопки «▲» и «▼».
- После установки значения часов, снова нажмите кнопку «Время», теперь начнут мигать минуты. В том же порядке, используя кнопки «▲» и «▼», отрегулируйте их значение.
- После ввода значения минут опять нажмите кнопку «Время» для подтверждения и возврата в предыдущее меню.
- Чтобы подтвердить настройки текущего времени и вернуться в главное меню, нажмите «ВКЛ/ВЫКЛ».
- Если при выставлении текущего времени не нажимать кнопки в течение 30 секунд, автоматически будет установлено текущее значение и экран вернется в положение главного меню.

6. Настройка таймера

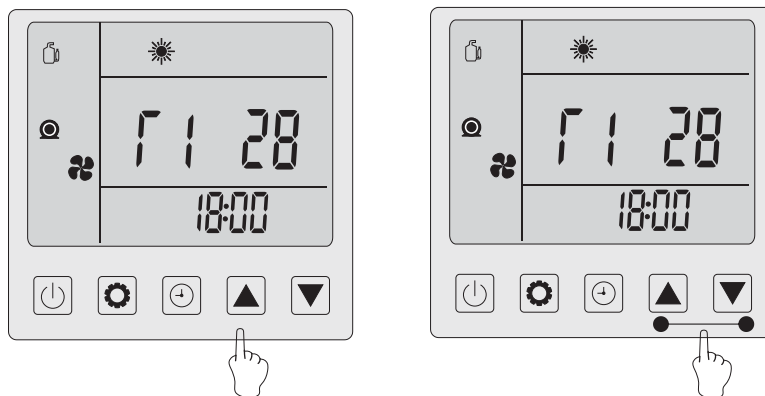


- ① Короткое нажатие для входа в настройки таймера
- ② Короткое нажатие для выбора 1-2 сегментов
- ③ Короткое нажатие для выбора установленного времени
- ④ Короткое нажатие для установки значений времени

- В главном меню нажмите кнопку «Время», чтобы открыть настройки групп таймеров. При входе в меню групп таймеров мигает группа 1, всего существует 2 группы.
- Когда мигает группа 1, нажмите кнопку «Время», чтобы установить значение часов для таймера включения. Используйте кнопки «▲» и «▼» для настройки.
- После установки значения часов, снова нажмите кнопку «Время», теперь начнут мигать минуты. В том же порядке, используя кнопки «▲» и «▼», отрегулируйте их значение.
- После настройки часов и минут таймера включения, ещё раз нажмите «Время», чтобы открыть настройки таймера выключения. Метод настройки такой же, как и выше. Нажмите снова на кнопку «Время», чтобы подтвердить настройки таймеров включения и выключения для текущей группы.
- Чтобы перейти к следующей группе, используйте кнопки «▲» и «▼». Метод настройки такой же.
- После настройки 2-х групп таймеров нажмите кнопку «Время», при этом замигает группа 2. Ещё раз нажмите и удерживайте 3 секунды кнопку «Время» – таймер группы 2 будет подтверждён. Затем нажмите кнопку «▲» или «▼» для перехода к следующей группе «Подтверждение таймера». Метод настройки такой же, как и для группы 2.
- В главном меню нажмите кнопку «Время». Когда замигает группа 1, ещё раз нажмите и удерживайте 3 секунды кнопку «Время» – таймер группы 1 будет отменён. Затем нажмите кнопку «▲» или «▼» для перехода к следующей группе «Отмена таймера». Метод настройки такой же, как и для группы 1.
- Номер активной группы таймеров отображается на дисплее в главном меню. Группа таймеров не будет работать, если значения таймеров включения и выключения одинаковы.
- Для подтверждения настроек и возврата на главный экран, нажмите кнопку «ВКЛ/ВЫКЛ». Если в меню группового таймера не нажимать кнопки в течение 30 секунд, автоматически сохраняются текущие настройки и экран вернётся в положение главного меню.

7. Обзор текущих параметров

Нажмите и удерживайте 3 секунды кнопку «▲», чтобы войти в меню просмотра, а затем, используя «▲» и «▼», листайте страницы меню вверх и вниз.



Удерживайте в течение 3 секунд

Код параметра	Наименование параметра
T1	Температура выхлопного газа
T2	Температура возвратного воздуха
T3	Температура воды на входе
T4	Температура воды на выходе
T5	Температура наружного змеевика
T6	Температура окружающей среды
T7	Зарезервировано
T8	Зарезервировано
T9	Зарезервировано
T10	Зарезервировано
T11	Зарезервировано
Ft	Зарезервировано
Fr	Рабочая частота
1F	Степень открытия основного клапана EEX
2F	Зарезервировано
od	Зарезервировано
Pr	Зарезервировано
dF	Зарезервировано
OIL	Зарезервировано
r2	Зарезервировано
STF	Зарезервировано
Pu	Зарезервировано
АН	Зарезервировано
Ad	Зарезервировано
AL	Зарезервировано
dcU	Напряжение шины постоянного тока
dcC	Inverter compressor current(A)
AcU	Входящее напряжение
AcC	Сила тока
HE1	Зарезервировано
HE2	Зарезервировано
HE3	Зарезервировано
HE4	Зарезервировано
Pr	Зарезервировано
Sr	Зарезервировано

КОДЫ ОШИБОК И УСТРАНЕНИЕ НЕИСПРАВНОСТЕЙ

1. Если дисплей отображает следующие коды, возможно, насос находится в защищённом или неисправном состоянии. Вы можете устранить неполадки в соответствии со следующими советами.

Код	Описание	Проверка и устранение неисправности
E01	Неисправность – температура выходящих газов	1. Проверить / заменить датчик
E05	Неисправность – температура змеевика	
E09	Неисправность – температура обратного воздуха	
E18	Неисправность – температура воды на выходе	2. Проверить состояние разъёма
E19	Неисправность – температура воды на входе	
E22	Неисправность – температура окружающего воздуха	
E17	Неисправность – температура обратной воды	Пожалуйста, свяжитесь с поставщиком
E20	Неисправность – температура бака горячей воды	Пожалуйста, свяжитесь с поставщиком
E21 E27	Неисправность с коммуникацией	1. Проверьте, в порядке ли штекерное соединение
		2. Проверьте / замените линию связи
		3. Проверьте правильность подключения драйверной платы; Не подключён реактор
E23	Блокировка – ограничение по времени	Пожалуйста, свяжитесь с поставщиком
E24	Неисправность – комнатная температура	Пожалуйста, свяжитесь с поставщиком
E25 P01	Защита от протекания воды (три раза подряд блокирует устройство)	1. Проверьте, правильно ли установлен водяной насос и можно ли его запустить
		2. Проверьте, не сливается ли вода из трубопровода и нет ли засоров
		3. Проверьте правильность подключения датчика потока воды или замените его
		4. Проверьте правильность монтажа трубопровода
E26	Неисправность с коммуникацией между панелью адаптера и панелью снаружи	Пожалуйста, свяжитесь с поставщиком
E28	Индикация ошибки EEPROM	1. Перезагрузите питание или замените драйверную плату
		2. Замените драйверную плату

Код	Описание	Проверка и устранение неисправности
P02	Защита от высокого давления (три раза подряд блокирует устройство)	<ol style="list-style-type: none"> 1. Замените датчик высокого давления 2. Удалите воздух из трубопровода 3. Правильно установите датчик температуры воды на входе 4. Проверьте или замените циркуляционный насос 5. Стравите избыток хладагента 6. Регулярно очищайте водяной теплообменник
P06	Защита от низкого давления (три раза подряд блокирует устройство)	<ol style="list-style-type: none"> 1. Замените датчик низкого давления 2. Обнаружьте и устраните утечку, заправьте стандартный хладагент 3. Очистите ребра испарителя 4. Проверьте или замените дроссельные компоненты
P10	Защита – нарушение порядка фаз	Пожалуйста, свяжитесь с поставщиком
P11	Температура выхлопных газов слишком высокая	<ol style="list-style-type: none"> 1. Проверьте, установлен ли датчик температуры воды на место 2. Проверьте, нет ли утечки, и дозаправьте хладагент при необходимости 3. Регулярно очищайте водяной теплообменник 4. Проверьте или замените циркуляционный насос
P15	Высокая разница в температуре воды на входе и выходе	Проверьте, нормально ли работает насос и не заблокирован ли водяной канал
P16	Защита от переохлаждения	Пожалуйста, свяжитесь с поставщиком
P17	Защита от замерзания	Пожалуйста, свяжитесь с поставщиком
P18	Защита от перегрева электрического нагревателя	Пожалуйста, свяжитесь с поставщиком
P19	Защита от перенапряжения	Пожалуйста, свяжитесь с поставщиком
P23	Защита от низкой температуры во время размораживания	Пожалуйста, свяжитесь с поставщиком

Код	Описание	Проверка и устранение неисправности
P24	Защита от перенагрузки вентилятора	Пожалуйста, свяжитесь с поставщиком
P25	Защита из-за слишком высокой или низкой температуры наружного воздуха	<p>1. Определите, выходит ли текущая температура окружающей среды за допустимые пределы</p> <p>2. Проверьте правильность установки внешнего датчика температуры окружающей среды</p> <p>3. Датчик температуры окружающей среды повреждён и требует замены (после периода простоя проверьте, соответствует ли отображаемое значение температуры окружающей среды текущим условиям, если отклонение велико, то можно считать, что датчик неисправен)</p>
P26	Защита от превышения температуры выходящей воды при нагреве	Пожалуйста, свяжитесь с поставщиком
P27	Защита от превышения температуры внешнего змеевика при охлаждении	Пожалуйста, свяжитесь с поставщиком
r01	Неисправность платы драйвера	<p>1. Рекомендуется включать питание с интервалом более 2 минут или подождать автоматического исчезновения кода</p> <p>2. Если после нескольких попыток включения питания ошибка сохраняется, рекомендуется заменить драйверную плату</p>
r02	Сбой запуска компрессора	<p>1. Проверьте правильность подключения разъёма</p> <p>2. Проверьте правильность подключения проводки</p>
r05	Защита от перегрева модуля IPM	Снова включите питание, ошибка должна исчезнуть. Если после многократных попыток запуска ошибка сохраняется, рекомендуется заменить драйверную плату.
r06	Защита от перегрузки по току	Пожалуйста, свяжитесь с поставщиком
r07 r08 r09	Защита по фазному току компрессора	Понижьте температуру воды, а затем запустите устройство. Если температура воды не высокая, проверьте, не слишком ли высокая температура радиатора и плохая ли теплоотдача

Код	Описание	Проверка и устранение неисправности
r10 r11	Защита от повышенного / пониженного напряжения постоянного тока	1. Нормальный диапазон напряжения: 182В~242В 2. Рекомендуется включать питание с интервалом более 2 мин или дождаться автоматического исчезновения кода
r12	Защита от повышенного или пониженного напряжения	Нормальный диапазон напряжения: 182В~242В
/	Панель управления не отображает информацию	1. Проверьте, в норме ли внешнее электропитание 2. Замените главную плату управления 3. Проверьте/замените линию связи 4. Проверьте/замените панель управления
r14	Ошибка с защитой W-фазы	Пожалуйста, свяжитесь с поставщиком
r15	Неисправность – сдвиг по U-фазе	Пожалуйста, свяжитесь с поставщиком
r16	Неисправность – сдвиг по V-фазе	Пожалуйста, свяжитесь с поставщиком
r17	Неисправность – сдвиг по W-фазе	Пожалуйста, свяжитесь с поставщиком
r18	Защита от заклинивания компрессора	Пожалуйста, свяжитесь с поставщиком
r19	Защита, связанная с ненормальной скоростью работы компрессора	Пожалуйста, свяжитесь с поставщиком
r20	Заклинивание ротора компрессора	Пожалуйста, свяжитесь с поставщиком
r21	Частичная PFC защита от перегрузки по току	Пожалуйста, свяжитесь с поставщиком
r22	Частичная PFC защита от напряжения	Пожалуйста, свяжитесь с поставщиком
r23	Частичная PFC защита от понижения тока	Пожалуйста, свяжитесь с поставщиком
r24	Ошибка, связанная с частичной PFC проверкой частоты переменного тока	Пожалуйста, свяжитесь с поставщиком

2. Компрессор не включается

Если компрессор не работает, это может быть вызвано следующими причинами:

- Насос не включен, нажмите кнопку пуска.
- Температура воды достигла заданного значения и насос отключился. Подождите, пока температура воды изменится, и насос автоматически перезапустится.
- Это обычная мера защиты компрессора. После остановки работы, необходимо подождать минимум 3 минуты до повторного запуска.
- Компрессор находится в неисправном или другом защитном состоянии. Подробнее см. описание в таблице из пункта 1.

3. Вентилятор не работает

Если вентилятор не работает, это может быть вызвано следующими причинами:

- Насос не включен, нажмите кнопку пуска.
- Температура воды достигла заданного значения и насос прекратил нагрев. После падения температуры, нагрев возобновится автоматически.
- Вентилятор находится в неисправном или другом защитном состоянии. Подробнее см. описание в таблице из пункта 1.

6. ТЕХНИЧЕСКИЙ ОСМОТР И КОНТРОЛЬ

- Часто проверяйте подключение воды и слив. Чтобы не снижалась работоспособность насоса, приток воды и воздуха должны соответствовать требованиям. Во избежание повреждения из-за засорения фильтра, регулярно чистите бассейн.
- Зона вокруг насоса должна быть просторной и хорошо вентилируемой. Регулярно очищайте боковые стенки для поддержания хорошего теплообмена и экономии энергии.
- Проверьте, все ли процессы в устройстве работают и обратите особое внимание на систему охлаждения.
- Регулярно проверяйте электропитание и подсоединение кабелей. Если насос работает ненормально, или вы почувствуете запах от электрического оборудования, своевременно отремонтируйте или замените.
- Подготовка к зиме: обязательно слейте всю воду из теплового насоса и других систем во избежание повреждения от мороза. Повреждения, вызванные замерзанием, не покрываются гарантией.
- Также следует слить воду, если устройство не будет работать длительный период времени. Прежде чем снова его включить, проверьте все детали и заполните систему водой.

7. ТРАНСПОРТИРОВКА И ХРАНЕНИЕ

- Тепловые насосы в упаковке изготовителя могут транспортироваться всеми видами крытого транспорта в соответствии с правилами перевозки грузов, действующими на данном виде транспорта.
- Условия транспортирования при температуре от минус 50 до плюс 50 °С и при относительной влажности до 80 % при плюс 25 °С. При транспортировании должны быть исключены любые возможные удары и перемещения упаковок с тепловыми насосами внутри транспортного средства.
- Транспортирование и штабелирование производить в соответствии с манипуляционными знаками указанными на упаковке.
- Тепловые насосы должны храниться в упаковке изготовителя в условиях хранения от плюс 1 °С до плюс 40 °С и относительной влажности до 80 % при 25 °С.

8. СРОК ЭКСПЛУАТАЦИИ

Срок эксплуатации прибора составляет 7 лет при условии соблюдения соответствующих правил по установке и эксплуатации.

9. ГАРАНТИЯ

Гарантия – 1 год. Гарантийное обслуживание теплового насоса производится в соответствии с гарантийными обязательствами, перечисленными в гарантийном талоне.

10. ДАТА ИЗГОТОВЛЕНИЯ

Дата изготовления указана на стикере на корпусе прибора, а также зашифрована в Code-128. Дата изготовления определяется следующим образом:

SN XXXXXXXXXXXXXXXXXXXXXXXX

месяц и год производства

11. СЕРТИФИКАЦИЯ

Товар сертифицирован на территории Таможенного союза.

Товар соответствует требованиям:

ТР ТС 010/2011 «О безопасности машин и оборудования»

ТР ТС 020/2011 «Электромагнитная совместимость технических средств»

Производитель: «Гуандон Вормхаус Технолоджи Ко., ЛТД.», 2 из № 1, Дехин роад Сигтан, Шунде, Фошань, Гуандон, Китай.

Manufacturer: «Guangdong Warmhouse Technology Co., Ltd.», 2 of No. 1, Dejin Rd, Xingtan, Shunde, Foshan, Guangdong, China.

Импортер и уполномоченное изготовителем лицо:

ООО «Р-Климат», Россия, 119049, г. Москва, ул. Якиманка Б., д. 35, стр. 1, эт. 3, пом. I, ком. 4.

Тел./Факс: +7 (495) 777-19-67,

e-mail: info@rusklimat.ru.

Дата изготовления указывается на этикетке на приборе.

Изготовитель оставляет за собой право на внесение изменений в конструкцию и характеристики прибора.

Срок службы прибора – 7 лет.

Сделано в Китае



Гарантийный талон

Настоящий документ не ограничивает определенные законом права потребителей, но дополняет и уточняет оговоренные законом обязательства, предполагающие соглашение Сторон, либо договор.

Поздравляем вас с приобретением техники отличного качества!

Убедительно просим вас во избежание недоразумений до установки/эксплуатации изделия внимательно изучить его инструкцию по эксплуатации.

В конструкцию, комплектацию или технологию изготовления изделия, с целью улучшения его технических характеристик, могут быть внесены изменения. Такие изменения вносятся без предварительного уведомления Покупателя и не влекут обязательств по изменению/улучшению ранее выпущенных изделий.

Дополнительную информацию об этом и других изделиях Вы можете получить у Продавца или по нашей информационной линии:

Тел: 8–800–500-07-55

(По России звонок бесплатный).

E-mail: info@royal-thermo.ru.

Адрес в Интернет: www.royal-thermo.ru

По вопросам гарантийного обслуживания обращаться по электронной почте: customer@royal-thermo.ru

Внешний вид и комплектность изделия

Тщательно проверьте внешний вид изделия и его комплектность, все претензии по внешнему виду и комплектности предъявляйте Продавцу при покупке изделия. Гарантийное обслуживание купленного вами прибора осуществляется через Продавца, специализированные сервисные центры или монтажную организацию, проводившую установку прибора (если изделие нуждается в специальной установке, подключении или сборке).

По всем вопросам, связанным с техобслуживанием изделия, обращайтесь в специализированные сервисные центры. Подробная информация о сервисных центрах, уполномоченных осуществлять ремонт и техническое обслуживание изделия, находится на вышеуказанном сайте.

Заполнение гарантийного талона

Внимательно ознакомьтесь с гарантийным талоном и проследите, чтобы он был правильно заполнен и имел штамп Продавца. При отсутствии штампа Продавца и даты продажи (либо кассового чека с датой продажи) гарантийный срок исчисляется с даты производства изделия.

Запрещается вносить в гарантийный талон какие-либо изменения, а также стирать или переписывать указанные в нём данные. Гарантийный талон должен содержать наименование и модель изделия, его серийный номер, дата продажи, а также имеется подпись уполномоченного лица и штамп Продавца.

В случае неисправности прибора по вине изготовителя обязательство по устранению неисправности будет возложено на уполномоченную изготовителем организацию. В данном случае покупатель вправе обратиться к Продавцу.

Ответственность за неисправность прибора, возникшую по вине организации, проводившей установку (монтаж) прибора возлагается на монтажную организацию. В данном случае необходимо обратиться к организации, проводившей установку (монтаж) прибора.

Для установки (подключения) изделия (если оно нуждается в специальной установке, подключении или сборке) рекомендуем обращаться в специализированные сервисные центры, где можете воспользоваться услугами квалифицированных специалистов. Продавец, уполномоченная изготовителем организация, импортер и изготовитель не несут ответственности за недостатки изделия, возникшие из-за его неправильной установки (подключения).

Настоящая гарантия не дает права на возмещение и покрытие ущерба, произошедшего в результате переделки или регулировки изделия, без предварительного письменного согласия изготовителя, с целью введения его в соответствие с национальными или местными техническими стандартами и нормами безопасности, действующими в любой другой стране, кроме РФ, где это изделие было первоначально продано.

Настоящая гарантия распространяется на производственные или конструкционные дефекты изделия

Выполнение ремонтных работ и замена дефектных деталей изделия специалистами уполномоченного сервисного центра производятся в сервисном центре или непосредственно у Покупателя (по усмотрению сервисного центра). Гарантийный ремонт изделия на территории Российской Федерации выполняется в срок не более 45 дней. В случае если во время устранения недостатков товара станет очевидным, что они не будут устранены в определённый соглашением Сторон срок, Стороны могут заключить соглашение о новом сроке устранения недостатков товара.

Гарантийный срок на комплектующие изделия (детали, которые могут быть сняты с изделия без применения каких-либо инструментов, т. е. ящики, полки, решётки, корзины, насадки, щётки, трубки, шланги и др. подобные комплектующие) составляет 3 (три) месяца. Гарантийный срок на новые комплектующие, установленные на изделие при гарантийном или платном ремонте, либо приобретённые отдельно от изделия, составляет 3 (три) месяца со дня выдачи отремонтированного изделия Покупателю, либо продажи последнему этих комплектующих. Гарантийное обслуживание на территории иных стран осуществляется в соответствии с требованиями местного законодательства. По вопросам гарантийного обслуживания можно обращаться к продавцу или по электронной почте.

Настоящая гарантия не распространяется на:

- периодическое обслуживание и сервисное обслуживание изделия (чистка, замену фильтров или устройств, выполняющих функции фильтров);
- любые адаптации и изменения изделия, в т. ч. с целью усовершенствования и расширения обычной сферы его применения, которая указана в Инструкции по эксплуатации изделия, без предварительного письменного согласия изготовителя.

Настоящая гарантия также не предоставляется в случае, если недостаток в товаре возник в результате:

- использования изделия не по его прямому назначению, не в соответствии с его Инструкцией по эксплуатации, в том числе эксплуатации изделия с перегрузкой или совместно со вспомогательным оборудованием, не рекомендуемым Продавцом, уполномоченной изготовителем организацией, импортёром, изготовителем;
- наличия на изделии механических повреждений (сколов, трещин и т. д.), воздействий на изделие чрезмерной силы, химически агрессивных веществ, высоких температур, повышенной влажности/запылённости, концентрированных паров, если что-либо из перечисленного стало причиной неисправности изделия;
- ремонта/наладки/инсталляции/адаптации/пуска изделия в эксплуатацию не уполномоченными на то организациями/ лицами;
- неаккуратного обращения с устройством, ставшего причиной физических, либо косметических повреждений поверхности;
- если нарушены правила транспортировки/хранения/монтажа/эксплуатации;
- стихийных бедствий (пожар, наводнение и т. д.) и других причин, находящихся вне контроля Продавца, уполномоченной изготовителем организации, импортёра, изготовителя и Покупателя, которые причинили вред изделию;
- неправильного подключения изделия к электрической или водопроводной сети, а также неисправностей (несоответствие рабочих параметров) электрической или водопроводной сети и прочих внешних сетей;
- дефектов, возникших вследствие попадания внутрь изделия посторонних предметов, жидкостей, кроме предусмотренных инструкцией по эксплуатации, насекомых и продуктов их жизнедеятельности и т. д.;
- необходимости замены ламп, фильтров, элементов питания, аккумуляторов, предохранителей, а также стеклянных/фарфоровых/матерчатых и перемещаемых вручную деталей и других дополнительных быстроизнашивающихся/сменных деталей изделия, которые имеют собственный ограниченный период работоспособности, в связи с их естественным износом;
- дефектов системы, в которой изделие использовалось как элемент этой системы.

Техобслуживание и подготовка к эксплуатации при низких температурах

Техобслуживание

Техническое обслуживание необходимо проводить один раз в год при помощи квалифицированного специалиста.

- Перед проведением чистки, осмотра и ремонта необходимо отключить электропитание. Запрещается касаться электрических элементов, до тех пор, пока не погаснет светодиодный индикатор на блоке управления процессом.

- Производить чистку испарителя бытовым моющим средством или чистой водой. ЗАПРЕЩАЕТСЯ использование бензина, растворителей или подобных горючих веществ.
- Необходимо производить регулярную проверку болтов, кабелей и соединений.

Эксплуатация при низких температурах

В зимний период, когда вы не пользуетесь бассейном, необходимо отключить питание и слить воду из теплового насоса. При эксплуатации теплового насоса при температуре ниже 2°C, необходимо обеспечить непрерывную подачу воды в насос.

- Покупатель предупреждён о том, что если товар отнесен к категории товаров, предусмотренных «Перечнем непродовольственных товаров надлежащего качества, не подлежащих обмену» Пост. Правительства РФ от 31.12.2020 № 2463 он не вправе требовать обмена купленного изделия в порядке ст. 25 Закона «О защите прав потребителей» и ст. 502 ГК РФ. С момента подписания Покупателем Гарантийного талона считается, что:
- вся необходимая информация о купленном изделии и его потребительских свойствах предоставлена Покупателю в полном объеме, в соответствии со ст. 10 Закона «О защите прав потребителей»;
 - покупатель получил Инструкцию по эксплуатации купленного изделия на русском языке и

- _____;
- покупатель ознакомлен и согласен с условиями гарантийного обслуживания/особенностями эксплуатации купленного изделия;
 - покупатель претензий к внешнему виду/комплектности купленного изделия не имеет.

Отметить здесь, если работа изделия проверялась в присутствии Покупателя.

Подпись Покупателя: _____

Дата: _____

**Протокол о приемке оборудования
после проведения пусконаладочных работ**

г. _____ " ____ " _____ 20 ____ г.

Для проведения пусконаладочных работ предъявлено следующее оборудование:

смонтированное по адресу: _____

Установлено, что:

1. Проект разработан _____
(наименование проектной организации, номера чертежей и даты).
2. Монтажные работы выполнены _____
(наименование монтажной организации)

Примечание — Паяные соединения медных труб:

- (место пайки); - (число паек)

3. Дата начала монтажных работ _____
(время, число, месяц и год)
4. Дата окончания монтажных работ _____
(время, число, месяц и год)

Установлено, что тепловой насос готов (не готов) к тестовому запуску

Ответственный _____

ФИО монтажника

/подпись/

Во время тестового запуска тепловой насос проверен на всех режимах, предусмотренных заводом-изготовителем, и признана исправной. Устройства защиты срабатывают своевременно.

Пусконаладочные работы окончены.

ФИО монтажника

/подпись/

Работы принял. Претензий не имею.

ФИО заказчика

/подпись/



ТАЛОН НА ГАРАНТИЙНОЕ ОБСЛУЖИВАНИЕ

(издается мастером при обслуживании)

Модель:.....

Серийный номер:.....

Дата покупки:.....

Штамп продавца:.....

Дата пуска в эксплуатацию:.....

Штамп организации,
производившей
пуск в эксплуатацию:



ТАЛОН НА ГАРАНТИЙНОЕ ОБСЛУЖИВАНИЕ

(издается мастером при обслуживании)

Модель:.....

Серийный номер:.....

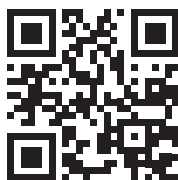
Дата покупки:.....

Штамп продавца:.....

Дата пуска в эксплуатацию:.....

Штамп организации,
производившей
пуск в эксплуатацию:

Ф.И.О. покупателя:	Ф.И.О. покупателя:
Адрес:	Адрес:
Телефон:	Телефон:
Код заказа:	Код заказа:
Дата ремонта:	Дата ремонта:
Сервис-центр:	Сервис-центр:
Мастер:	Мастер:



Больше полезной
и интересной информации
о приборах и аксессуарах
Royal Thermo – на сайте
www.royal-thermo.ru

Единая служба технической поддержки:
8 800 500 07 75 (звонок по России бесплатный).

В тексте и цифровых обозначениях
инструкции могут быть допущены
технические ошибки и опечатки.
Изменения технических характеристик
и ассортимента могут быть произведены
без предварительного уведомления.

